

10829 Berlin, 21. Dezember 2001
Kolonnenstraße 30 L
Telefon: (0 30) 7 87 30 - 300
Telefax: (0 30) 7 87 30 - 320
GeschZ.: I 15-1.15.2-8/01

Allgemeine bauaufsichtliche Zulassung

Zulassungsnummer:

Z-15.2-193

Antragsteller:

Michel Vanhoudt
Rue Vandervelde, 170
6230 Thiméon
BELGIEN

Zulassungsgegenstand: Wandbauart mit Schalungssteinen "DUROFIX II"

Geltungsdauer bis: 31. Oktober 2006

Der oben genannte Zulassungsgegenstand wird hiermit allgemein bauaufsichtlich zugelassen.
Diese allgemeine bauaufsichtliche Zulassung umfasst elf Seiten und 18 Anlagen.



ALLGEMEINE BESTIMMUNGEN

Mit der allgemeinen bauaufsichtlichen Zulassung ist die Verwendbarkeit bzw. Anwendbarkeit des Zulassungsgegenstandes im Sinne der Landesbauordnungen nachgewiesen.

- 2 Die allgemeine bauaufsichtliche Zulassung ersetzt nicht die für die Durchführung von Bauvorhaben gesetzlich vorgeschriebenen Genehmigungen, Zustimmungen und Bescheinigungen.
- 3 Die allgemeine bauaufsichtliche Zulassung wird unbeschadet der Rechte Dritter, insbesondere privater Schutzrechte, erteilt.
- 4 Hersteller und Vertreiber des Zulassungsgegenstands haben, unbeschadet weitergehender Regelungen in den "Besonderen Bestimmungen", dem Verwender bzw. Anwender des Zulassungsgegenstands Kopien der allgemeinen bauaufsichtlichen Zulassung zur Verfügung zu stellen und darauf hinzuweisen, dass die allgemeine bauaufsichtliche Zulassung an der Verwendungsstelle vorliegen muss. Auf Anforderung sind den beteiligten Behörden Kopien der allgemeinen bauaufsichtlichen Zulassung zur Verfügung zu stellen.
- 5 Die allgemeine bauaufsichtliche Zulassung darf nur vollständig vervielfältigt werden. Eine auszugsweise Veröffentlichung bedarf der Zustimmung des Deutschen Instituts für Bautechnik. Texte und Zeichnungen von Werbeschriften dürfen der allgemeinen bauaufsichtlichen Zulassung nicht widersprechen. Übersetzungen der allgemeinen bauaufsichtlichen Zulassung müssen den Hinweis "Vom Deutschen Institut für Bautechnik nicht geprüfte Übersetzung der deutschen Originalfassung" enthalten.
- 6 Die allgemeine bauaufsichtliche Zulassung wird widerruflich erteilt. Die Bestimmungen der allgemeinen bauaufsichtlichen Zulassung können nachträglich ergänzt und geändert werden, insbesondere, wenn neue technische Erkenntnisse dies erfordern.



II BESONDERE BESTIMMUNGEN

1 Zulassungsgegenstand und Anwendungsbereich

Zulassungsgegenstand

Wände mit Schalungssteinen "DURO-FIX II" sind Mantelbetonwände. Sie bestehen aus den nichttragenden Schalungssteinen aus Holzspanbeton, Normalbeton oder Leichtbeton, die mit Beton oder aufbereitetem Trockenbeton verfüllt werden. Zur Erhöhung der Wärmedämmung dürfen an der Außenseite der Schalungssteinkammern Polystyrol-Schaumkunststoffplatten, Korkplatten oder andere bauaufsichtlich zugelassene bzw. genormte Dämmstoffe eingepasst werden.

Die Schalungssteine werden trocken und in der Regel im Verband versetzt. Der Füllbeton wird in die Kammern der übereinanderstehenden Schalungssteine eingebracht und verdichtet.

Der Beton in den Schalungssteinen bildet die tragende Wand, die durch die Querstege der Schalungssteine zum Teil durchbrochen wird.

Anwendungsbereich

1.2.1 Allgemeines

Die Wandbauart ist für übliche Hochbauten entsprechend DIN 1045: 1988-07, Abschnitt 2.2.4, zugelassen.

Bei Gebäuden mit mehr als 5 Vollgeschossen müssen alle tragenden und aussteifenden Wände in dieser Bauart ausgeführt werden (keine Mischbauweise).

Einschränkungen

Treppen dürfen nicht in die Wände der Wandbauart eingespannt werden.

Außenwände aus Holzspanbeton-Schalungssteinen müssen mindestens 30 cm über Erdgleiche liegen. Dies gilt nicht, wenn kein drückendes Wasser ansteht und vor dem Abdichten nach DIN 18 195-4 bzw. DIN 18 195-5 eine Putzschicht der Mörtelgruppe II oder III aufgebracht wird.

Die Abdichtung kann auch aus kaltverarbeitbaren, kunststoffmodifizierten Beschichtungsmitteln auf der Basis von Bitumenemulsionen bestehen. Vor dem Aufbringen der Abdichtungen auf die Wand sind die Poren und Fugen der Schalungssteine mit einer Vorbeschichtung aus dem Material der Abdichtung abzugleichen. Die Trockenschichtdicke der Abdichtung gegen Bodenfeuchtigkeit muss mindestens 3 mm betragen. Die Trockenschichtdicke der Abdichtung gegen nichtdrückendes Wasser (Abdichtung hinter einer dauerhaft funktionsfähigen Drainage nach DIN 4095) muss mindestens 3 mm betragen. Alle weiteren Angaben nach DIN 18 195-4 bzw. DIN 18 195-5 sind einzuhalten.

An Feuerstätten dürfen Holzspanbeton-Schalungssteine nicht verwendet werden. Schornsteinformsteine dürfen mit Holzspanbeton-Schalungssteinen nicht ummantelt werden.

2 Bestimmungen für das Bauprodukte

2.1 Eigenschaften und Zusammensetzung

Schalungssteine

1 Ausgangsstoffe

Schalungssteine aus Holzspanbeton bestehen aus geeigneten Holzspänen, die durch das Eindringen von mineralischen Feinstoffen in die Holzporen mineralisiert werden.



Bei der Herstellung des Holzspanbetons dürfen keine korrosionsfördernden Bestandteile (z.B. Chloride) zugesetzt werden. Die Zusammensetzung des Holzspanbetons ist beim Deutschen Institut für Bautechnik zu hinterlegen.

Schalungssteine aus Leichtbeton bestehen aus haufwerksporigem Beton mit Zuschlagstoffen nach DIN 4226-2: 1983-04 ohne Quarzsandzusatz.

Schalungssteine aus Normalbeton bestehen aus Normalbeton nach DIN 1045: 1988-07.

Als Bindemittel ist Zement nach DIN 1164 zu verwenden.

Für Polystyrol-Hartschaum gilt DIN 18 164-1.



2 Festigkeit

Je 6 Schalungssteine dürfen bei Prüfung mittels einer Schneidenlast nach Abschnitt 2.3.2 in Abhängigkeit vom Material und der Form des Schalungssteins die Werte der Tabelle 1 nicht unterschreiten.

Tabelle 1 Mindestwerte für die Schneidenlast bei der Biegeprüfung

Schalungsstein nach Anlage	Mittelwert kN	kleinster Einzelwert kN
1,3,5,6	1.2	0.8
7,8	1.0	0.65
9	2.0	1.8

3.) Rohdichte

Die Trockenrohddichte nach Abschnitt 2.3.2 darf bei Holzspanbeton die Werte nach Tabelle 2 nicht überschreiten.

Tabelle 2 Mindestwerte für die Schneidenlast bei der Biegeprüfung

Trockenrohddichte kg/dm ³	50 % Quantil	95 % Quantil
0,51	0,51	0,575
0,55	0,55	0,615
0,8	0,8	0,870

Für Leichtbeton gilt DIN 4232

4.) Abmessungen

Die auftretenden Abweichungen von den Sollmaßen (siehe Anlagen 1 bis 10) dürfen folgende Werte nicht überschreiten:

Längen und Breiten der Steine	± 5 mm
Höhe der Steine	± 2 mm
Hohlraummaße	+ 5 mm und - 2 mm
Querkanal-Abmessungen	+ 10 mm.

Die in den Anlagen 1 bis 6, 9, 10 und 15 bis 18 für die Querkanäle angegebenen Riegelflächen A_R dürfen nicht unterschritten werden.

In planmäßiger Lage des Steines darf die Neigung der Innenflächen gemessen über die ganze Steinhöhe um höchstens 3 mm von der Lotrechten abweichen.

Beim stirnseitigen Aneinanderstellen zweier Schalungssteine darf keine durchgehende Fuge entstehen.

2.1.2 Ortbeton

Für die Herstellung des Normalbetons gilt DIN 1045: 1988-07, des Leichtbetons DIN 4219 und des Trockenbetons die Richtlinie des DAfStb für die Herstellung und Verwendung von Trockenbeton und Trockenmörtel (Juli 1988). Die Konsistenz des Füllbetons soll bei Verdichtung durch Rütteln im unteren Konsistenzbereich KR und bei Verdichtung durch Stochern im oberen Konsistenzbereich KR liegen. Das Größtkorn der Zuschläge muß mindestens 8 mm betragen. Es darf 32 mm bei Kernbetondicken $d_k > 14$ cm und 16 mm bei Kernbetondicken ≤ 14 cm nicht überschreiten.

Der Ortbeton muß mindestens der Festigkeitsklasse B 10 oder LB 10 entsprechen.

2.2 Kennzeichnung

Der Lieferschein der Schalungssteine muß vom Hersteller mit dem Übereinstimmungszeichen (Ü-Zeichen) nach den Übereinstimmungszeichen-Verordnungen der Länder gekennzeichnet werden. Die Kennzeichnung darf nur erfolgen, wenn die Voraussetzungen nach Abschnitt 2.3 erfüllt sind.

Mindestens jeder 50. Schalungsstein ist mit einem Herstellerzeichen zu versehen.

2.3 Übereinstimmungsnachweis

2.3.1 Allgemeines

Die Bestätigung der Übereinstimmung der Schalungssteine mit den Bestimmungen dieser allgemeinen bauaufsichtlichen Zulassung muß für jedes Herstellwerk mit einem Übereinstimmungszertifikat auf der Grundlage einer werkseigenen Produktionskontrolle und einer regelmäßigen Fremdüberwachung einschließlich einer Erstprüfung der Schalungssteine nach Maßgabe der folgenden Bestimmungen erfolgen.

Für die Erteilung des Übereinstimmungszertifikats und die Fremdüberwachung einschließlich der dabei durchzuführenden Produktprüfungen hat der Hersteller eine hierfür anerkannte Zertifizierungsstelle sowie eine hierfür anerkannte Überwachungsstelle einzuschalten.

Dem Deutschen Institut für Bautechnik ist von der Zertifizierungsstelle eine Kopie des von ihr erteilten Übereinstimmungszertifikats zur Kenntnis zu geben.

Dem Deutschen Institut für Bautechnik ist zusätzlich eine Kopie des Erstprüfberichts zur Kenntnis zu geben.

2.3.2 Werkseigene Produktionskontrolle

In jedem Herstellwerk ist eine werkseigene Produktionskontrolle einzurichten und durchzuführen. Unter werkseigener Produktionskontrolle wird die vom Hersteller vorzunehmende kontinuierliche Überwachung der Produktion verstanden, mit der dieser sicherstellt, daß die von ihm hergestellten Bauprodukte den Bestimmungen dieser allgemeinen bauaufsichtlichen Zulassung entsprechen.

Die werkseigene Produktionskontrolle ist mindestens einmal wöchentlich von jedem Hersteller im Werk an wechselnden Schalungssteintypen durchzuführen und soll mindestens die folgenden aufgeführten Maßnahmen einschließen:

1.) Festigkeit

Bei der Prüfung werden die Schalungssteine mit der Seitenfläche mittig auf zwei Schneidauflager in der Ebene der Stege gelegt. Die Last wird als Schneidenlast über die Mitte zwischen den Auflagern gestellt. Die Belastung ist stetig so zu steigern, daß die Höchstlast etwa in 30 s erreicht wird.

2.) Trockenrohddichte

Die Trockenrohddichte ist an möglichst großen Abschnitten der Längswandungen oder an ganzen Steinen zu ermitteln.



3.) Abmessungen

Die Abmessungen (außer Steinhöhe) sind jeweils in halber Steinhöhe zu ermitteln

Die Ergebnisse der werkseigenen Produktionskontrolle sind aufzuzeichnen und auszuwerten. Die Aufzeichnungen müssen mindestens folgende Angaben enthalten:

- Bezeichnung des Schalungssteins
- Art der Kontrolle oder Prüfung
- Datum der Herstellung und der Prüfung des Schalungssteins
- Ergebnis der Kontrollen und Prüfungen und soweit zutreffend Vergleich mit den Anforderungen
- Unterschrift des für die werkseigene Produktionskontrolle Verantwortlichen.

Die Aufzeichnungen sind mindestens fünf Jahre aufzubewahren und der für die Fremdüberwachung eingeschalteten Überwachungsstelle vorzulegen. Sie sind dem Deutschen Institut für Bautechnik und der zuständigen obersten Bauaufsichtsbehörde auf Verlangen vorzulegen.

Bei ungenügendem Prüfergebnis sind vom Hersteller unverzüglich die erforderlichen Maßnahmen zur Abstellung des Mangels zu treffen. Bauprodukte, die den Anforderungen nicht entsprechen, sind so zu handhaben, daß Verwechslungen mit übereinstimmenden ausgeschlossen werden. Nach Abstellung des Mangels ist - soweit technisch möglich und zum Nachweis der Mängelbeseitigung erforderlich - die betreffende Prüfung unverzüglich zu wiederholen.

2.3.3 Fremdüberwachung

In jedem Herstellwerk ist die werkseigene Produktionskontrolle durch eine Fremdüberwachung regelmäßig, mindestens jedoch zweimal jährlich, zu überprüfen.

Im Rahmen der Fremdüberwachung ist eine Erstprüfung der Schalungssteine durchzuführen und sind Proben für Stichprobenprüfungen zu entnehmen. Die Probenahme und Prüfungen obliegen jeweils der anerkannten Überwachungsstelle.

Die Ergebnisse der Zertifizierung und Fremdüberwachung sind mindestens fünf Jahre aufzubewahren. Sie sind von der Zertifizierungsstelle bzw. der Überwachungsstelle dem Deutschen Institut für Bautechnik und der zuständigen obersten Bauaufsichtsbehörde auf Verlangen vorzulegen.

3 Bestimmungen für Entwurf und Bemessung

3.1 Entwurf

3.1.1 Wanddicke

Für die Mindestwanddicke des Ortbetons gelten die Werte nach DIN 1045: 1988-07, Abschnitt 25.5.3.2.

Werden nachträglich Querschnittsschwächungen im Ortbeton vorgenommen, so dürfen deren Abmessungen die in DIN 1045: 1988-07, Abschnitt 25.5.5.1 (5), genannten Werte nicht überschreiten.

3.1.2 Anordnung der Wände

Die Mittelebenen übereinanderstehender Wände sollen in einer Ebene liegen. Wenn dies aus baulichen Gründen nicht möglich ist - z.B. bei Außenwänden verschiedener Dicke - müssen die Kernflächen mindestens auf einer Seite mit einer Genauigkeit von 5 mm bündig sein, soweit kein genauerer Nachweis geführt wird.

Ringanker sind gemäß DIN 1045: 1988-07, Abschnitt 25.5.5.1 anzuordnen (siehe Anlagen 12 und 13). Für Wände, die zur Abtragung von waagerechten Kräften in der Wandebene herangezogen werden (siehe Abschnitt 3.2.1), muss in jedem Geschoss ein Ringanker mit mindestens 2 Ø 12 BSt 420 S angeordnet werden. Bei mehr als



5 Vollgeschossen ist eine horizontale Anschlussbewehrung der Wände untereinander erforderlich (siehe Anlage 11).

Decken

Die Decken müssen grundsätzlich als Scheibe wirken. Für Deckenscheiben aus Fertigteilen gilt DIN 1045: 1988-07, Abschnitt 19.7.4. Die Deckenbewehrung soll bis an die Außenkante des Betonkerns reichen (siehe Anlagen 12).

Nur bei Gebäuden bis zu 2 Vollgeschossen dürfen Decken ohne Scheibenwirkung verwendet werden, wenn

- a) die tragenden Wände entsprechend Tabelle 3 ausgesteift werden,

Tabelle 3: Höchstabstände aussteifender Wände

Kernbetondicke der aussteifenden Wand (cm)	Abstand der aussteifenden Wände (m)
12 bis 13	4,5 ^{*)}
14 bis 15	5,0 ^{*)}
16 bis 24	8,0

*) Bei Anordnung einer zusätzlichen Aussteifung mittels einer Stahlbetonstütze von $b/d = 20/20$ cm im mittleren Wandbereich darf der Abstand der aussteifenden Wände auf 6,0 m erhöht werden.

- b) der Beton der Wände mindestens der Festigkeitsklasse B 15 bzw. LB 15 entspricht,
 c) die horizontale Aussteifung der Wände entsprechend DIN 1053-1: 1990-02 Abschnitt 8.2.2, erfolgt.

3.1.4 Feuerstätten

An Feuerstätten dürfen Holzspanbeton-Schalungssteine nicht verwendet werden. Schornsteinformsteine dürfen mit Holzspanbeton-Schalungssteinen nicht ummantelt werden. Einseitig oder bei Raumecken zweiseitig an Schornsteinen angrenzende Wände gelten nicht als Ummantelung.

3.1.5 Gründung

Gebäude, die unter Anwendung dieser Bauart errichtet werden, sind so zu gründen, daß ungleichmäßige Setzungen zwischen den Gründungskörpern, die zu Rissen in den Gebäuden führen, vermieden werden.

3.2 Bemessung

Statischer Nachweis

Für die Bemessung der Wände gilt DIN 1045: 1988-07, Abschnitte 17 und 25.5, soweit nachstehend nichts anderes bestimmt ist. Bei der Bemessung der Wände sind die Schalungssteine als nicht tragend anzusetzen.

Beton der Festigkeitsklasse $\geq B 35$ bzw. $\geq LB 35$ darf nur bei Wänden mit Ortbetondicken $d_k \geq 15$ cm und mit den Rechenwerten für Beton der Festigkeitsklasse B 35 bzw. LB 35 in Ansatz gebracht werden.

Die Standsicherheit der Gebäude ist in jedem Einzelfall durch eine statische Berechnung nachzuweisen. Für den Nachweis der Wandtragfähigkeit können auch typengeprüfte Bemessungstabellen verwendet werden. Das Berechnungsgewicht der unverputzten Wände ist den Anlagen 15 bis 18 zu entnehmen.

Die Wände sind für den Knicksicherheitsnachweis als zweiseitig gehalten anzunehmen. Der Berechnung sind die Kernflächen der Anlagen 15 bis 18 zugrunde zu legen.



Die Aufnahme von waagerechten Kräften, z.B. Windkräften, Kräften aus Lotabweichung, Kräften aus Erdbeben usw., ist bei Gebäuden mit mehr als 2 Vollgeschossen und im Sonderfall hoher Querkräfte bei geringer lotrechter Belastung nachzuweisen. Als Nachweis wird die Scherspannung für die Schalungssteine der Anlagen 7 bzw. 8 nach der Gleichung

$$\tau_s = \frac{0,5 \cdot Q}{d_k \cdot L}$$

und für alle übrigen Schalungssteine nach der Gleichung

$$\tau_s = \frac{Q \cdot h_s}{L \cdot A_R}$$

berechnet. Die Rechenwerte der Scherspannung dürfen die in Tabelle 4 angegebenen Werte nicht überschreiten.

Tabelle 4: Zul τ_s in N/mm²

Betonfestigkeitsklassen							
B 10	B 15	B 25	B 35	LB 10	LB 15	LB 25	LB 35
0,28	0,30	0,50	0,60	0,25	0,28	0,40	0,48

Es bedeuten:

- Q = die aufzunehmende Querkraft
- d_k = Kerndicke des Ortbetons nach den Anlagen 15 bis 18
- L = Wandlänge in Richtung der Querkraft
- h_s = Steinhöhe (0,25 m)
- A_R = Riegefläche nach den Anlagen 15 bis 18

Es dürfen nur in einer Ebene liegende Wände in Ansatz gebracht werden (keine zusammengesetzten Querschnitte).

Kellerwände

Bei Kellerwänden mit "DUROFIX II" Schalungssteinen darf der Nachweis auf Erddruck entfallen, wenn die nachstehenden Bedingungen gleichzeitig erfüllt sind:

- a) die lichte Höhe des Kellergeschosses ≤ 2,6 m beträgt,
- b) die Kellerdecke als Scheibe wirkt,
- c) alle Wände, die durch Erddruck beansprucht werden, sind im Abstand \bar{v} on
≤ 8,40 m bei d_k ≥ 20 cm und
≤ 6,60 m bei d_k ≥ 16 cm ausgesteift,
- d) im Einflußbereich des Erddrucks auf die Kellerwände überschreitet die Verkehrslast nicht 5 kN/m²,
- e) die Höhe des Geländes über dem Kellerfußboden beträgt bei einer Wandauflast < 50 kN/m höchstens 2 m und bei einer Wandauflast ≥ 50 kN/m höchstens 2,5 m.
- f) die ständige Auflast N₀ der Kellerwand unterhalb der Kellerdecke liegt innerhalb folgender Grenzen:

$$\max N_0 \geq N_0 \geq \min N_0$$

$$\max N_0 = 0,1 \cdot A_k \cdot \beta_R$$

β_R nach DIN 1045: 1988-07, Abschnitte 7.2 Tabelle 12



A_k Kernfläche je lfm nach den Anlagen 15 bis 18
min N_0 nach Tabelle 5

Tabelle 5: min N_0

Kernbetondicke d_k [mm]	min N_0 in kN/m bei einer Höhe der Anschüttung h_e von			
	1,0 m	1,5 m	2,0 m	2,5 m
160	6	26	55	85
180	3	20	45	75
240	0	10	30	50
Zwischenwerte sind geradlinig zu interpolieren				

Kellerwände mit Normalbetonkern dürfen zur Aufnahme der Beanspruchungen infolge Erddrucks entsprechend Anlage 14 bewehrt werden. Die Rechenwerte der Schubspannungen dürfen $\tau_{0,II}$ nach DIN 1045: 1988-07, Tabelle 13, nicht überschreiten.

Wärmeschutz

Sofern kein genauere Nachweis erfolgt, ist der Wärmedurchlaßwiderstand wie für ein mehrschichtiges Bauteil nach DIN 4108-5: 1981-08, Abschnitt 3.2, zu ermitteln. Dabei sind für die Dicke s_1 des Kernbetons d_k und für die Gesamtdicke s_2 der Schalungssteinwandungen $d - d_k$ einzusetzen. Als Rechenwert der Wärmeleitfähigkeit sind für den Kernbeton, für die Schalungssteine aus Normal- bzw. Leichtbeton bzw. für die Polystyrol-Schaumkunststoffplatten die Rechenwerte nach DIN 4108-4: 1991-11, Tabelle 1 zu verwenden. Für den Holzspanbeton sind in Abhängigkeit von der Rohdichteklasse folgende Werte der Wärmeleitfähigkeit anzunehmen:

Holzspanbeton

Rohdichteklasse	0,51 kg/dm ³	$\lambda_R = 0,10$ W/(Km)
Rohdichteklasse	0,55 kg/dm ³	$\lambda_R = 0,11$ W/(Km)
Rohdichteklasse	0,80 kg/dm ³	$\lambda_R = 0,17$ W/(Km).



Schallschutz

Für die Beurteilung des Schallschutzes gilt DIN 4109 - Schallschutz im Hochbau

Brandschutz

Wände, die mit Schalungssteinen "DUROFIX II" aus Holzspanbeton entsprechend den Anlagen 1 bis 8 hergestellt werden, dürfen als feuerbeständige Wände (Feuerwiderstandsklasse F 90, Benennung (Kurzbezeichnung) F90-AB, nach DIN 4102-2: 1977-09, Tabelle 2) verwendet werden.

Die o. a. Klassifizierung gilt nur unter folgenden Bedingungen:

- 1.) die Dicke der Schalungssteine ist $\geq 17,5$ cm wenn keine Styroporeinlagen vorhanden sind bzw. ≥ 25 cm, wenn Styroporeinlagen vorhanden sind,
- 2.) die Wand ist beidseitig ≥ 15 mm mit einem Gipsputz der Mörtelgruppe P IV oder mineralischem Leichtputz der Mörtelgruppe P II nach DIN 18550-2: 1985-01 verputzt, oder mit $\geq 12,5$ mm dicken, nichtbrennbaren Platten (z.B. Gipskartonbauplatten (GKB), Gipsfaserplatten o.ä.) verkleidet,

- 3.) bei einseitiger Brandbeanspruchung (raumabschließende Wände nach DIN 4102-4: 1994-3, Abschnitt 4.1.1.) ist die Kernbetondicke ≥ 12 cm und bei zweiseitiger Brandbeanspruchung ≥ 14 cm,
- 4.) das Lochbild entspricht einer der Anlagen 1 bis 8,
- 5.) der Ortbeton muss mindestens der Festigkeitsklasse B 25 entsprechen,
- 6.) die aussteifenden Bauteile - ggf. zweiseitig brandbeanspruchte Wände - gehören mindestens der Feuerwiderstandsklasse F 90 an.

Die Wände können als feuerbeständige Wände eingestuft werden, wenn hinsichtlich der Verwendung brennbarer Baustoffe eine Ausnahme oder Befreiung erteilt wird (z.B. durch Zustimmung im Einzelfall auf der Grundlage eines Prüfzeugnisses einer vom DIBt anerkannten Stelle).

Wände, die mit Leichtbeton- bzw. Normalbeton-Schalungssteinen errichtet wurden und mindestens 20 cm oder 2 x 17,5 cm dick sind, erfüllen die in DIN 4102 gestellten Anforderungen an Brandwände.

4 Bestimmung für die Ausführung

Beim Aufbau der Wände ist zunächst die erste Schicht genau nach Höhe und Flucht mit Mörtel der Gruppe III nach DIN 1053-1 anzulegen; sodann sind die übrigen Schichten der Schalungssteine ohne Fugenmörtel trocken im Verband zu versetzen. Die Wände müssen spätestens mit Beton bzw. aufbereitetem Trockenbeton verfüllt werden, wenn sie geschosshoch aufgestellt sind oder die Verfüllhöhe mehr als 3 m beträgt. Vor dem Versetzen weiterer Steine sind die Lagerflächen der zuletzt versetzten Steine von anhaftenden Betonresten zu säubern.

Der Beton muß durch Rütteln oder Stochern verdichtet werden. Waagerechte Arbeitsfugen dürfen nur in Höhe der Geschoßdecken angeordnet werden. Sofern in Ausnahmefällen Arbeitsunterbrechungen nicht zu vermeiden sind, gilt DIN 1045: 1988-07, Abschnitt 10.2.3.

Auf Wände aus "DUROFIX II" Schalungssteinen darf die Decke erst ausgelegt werden, wenn eine ausreichende Festigkeit des Füllbeton vorhanden ist.

Außenwände der Wandbauart "DUROFIX II" sind zu verputzen. Anstelle des Außenputzes können Bekleidungen oder Verblendungen angebracht werden. Die Ausführung des Putzes ist nach DIN 18550 mit den nachstehenden Ergänzungen durchzuführen.

Außenputz auf Holzspanbeton-Schalungssteinen

Der Außenputz ist zweilagig auf Zementspritzbewurf nach DIN 18550-1:1985-01 und DIN 18550-2:1985-01 auszuführen. Besonders ist darauf zu achten, daß die Festigkeit der Putzschichten nach außen immer abnimmt.

- Der Spritzbewurf ist mit Mörtel der Gruppe III volldeckend nach DIN 18550 auszuführen. Vor dem Aufbringen des Unterputzes muß der Spritzbewurf erhärtet und ausgetrocknet sein.
- Der Unterputz ist mit Mörtel der Gruppe II nach DIN 18550 auszuführen.
- Der Oberputz ist aus Mörtel der Gruppe I nach DIN 18550 auszuführen.

Fertig- oder Spezialputze sind im Gesamtaufbau nach Angaben des Putzherstellers aufzubringen.

Außenputz auf Leichtbeton- und Normalbeton-Schalungssteinen

Der Putz muß DIN 18550 entsprechen.

Innenputz

Der Innenputz muß DIN 18550 entsprechen.



Außenbekleidung

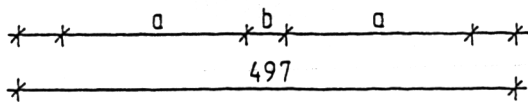
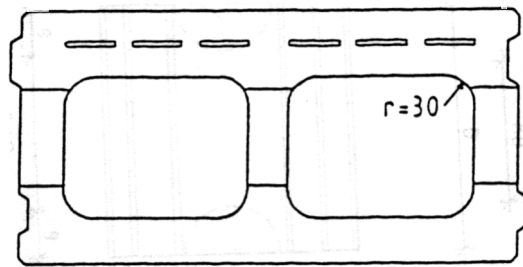
Werden hinterlüftete Außenbekleidungen an Wände der Wandbauart "DUROFIX II" aus Holzspanbeton-Schalungssteinen angebracht, so sind die Fugen mit Zementmörtel o. ä. zu schließen.

Die Verankerung der großflächigen Fassadenbekleidung bzw. deren Unterkonstruktion muß im Kernbeton vorgenommen werden. Für die konstruktive Durchbildung der Bekleidung selbst gilt DIN 18516-1:1990-01.

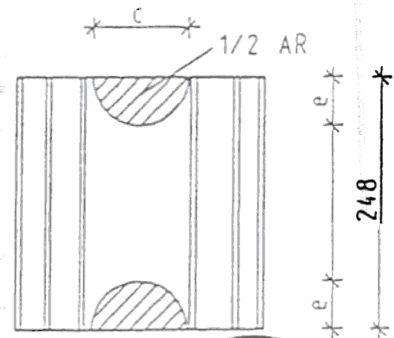
Im Auftrag
Dr.-Ing. Hartz



NORMALSTEIN



DRAUFSICHT



SEITENANSICHT



Type	d	d _k	a	b	c	e	A _R (cm ²)
D 17,5 / 12	175	120	192,5	30	95	47,5	70
D 20 / 12	200	120	192,5	30	95	47,5	70
D 20 / 14	200	140	192,5	30	120	56,5	100
D 25 / 12	250	120	185	40	95	47,5	70
D 25 / 14	250	140	185	40	120	56,5	100
D 25 / 15	250	150	185	40	120	56,5	100
D 25 / 16	250	160	185	40	120	56,5	100
D 25 / 17	250	170	185	40	120	56,5	100
D 25 / 18	250	180	185	40	120	56,5	100
D 30 / 12	300	120	185	40	95	47,5	70
D 30 / 14	300	140	185	40	120	56,5	100
D 30 / 16	300	160	185	40	120	56,5	100
D 30 / 19	300	190	185	40	120	56,5	100
D 30 / 20	300	200	185	40	130	56,5	100
D 30 / 21	300	210	185	40	130	56,5	100
D 30 / 22	300	220	185	40	130	56,5	100
D 36,5 / 27	365	270	170	40	130	56,5	100

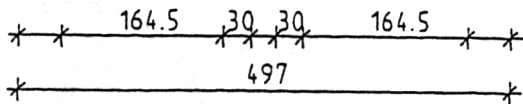
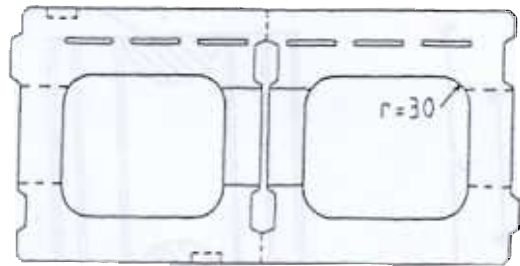
Masse
in mm

Michel Vanhoudt
Rue Vandervelde 170
B - 6230 Thiméon

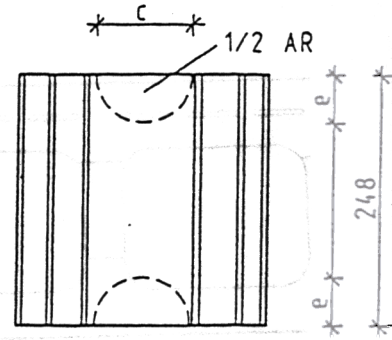
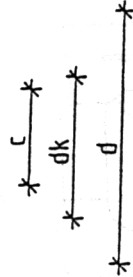
"DURO - FIX I I"
Schalungsstein
aus Holzspanbeton
Rohdichte $\gamma_{tr} = 0,51$

ANLAGE 1 zur allgemeinen
bauaufsichtlichen Zulassung
Nr. Z. - 15. 2 - 193.
vom 21. Dezember 2001

TRENN - und UNIVERSALSTEIN

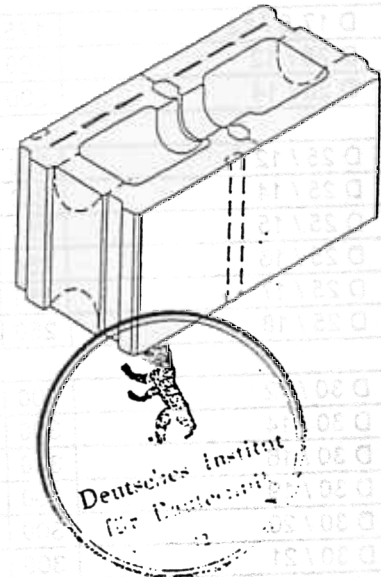


DRAUFSICHT



SEITENANSICHT

Type	d	dk	c	e	AR (cm ²)
D 17,5 / 12	175	120	95	47,5	70
D 20 / 12	200	120	95	47,5	70
D 20 / 14	200	140	120	56,5	100
D 25 / 12	250	120	95	47,5	70
D 25 / 14	250	140	120	56,5	100
D 25 / 15	250	150	120	56,5	100
D 25 / 16	250	160	120	56,5	100
D 25 / 17	250	170	120	56,5	100
D 25 / 18	250	180	120	56,5	100
D 30 / 12	300	120	95	47,5	70
D 30 / 14	300	140	120	56,5	100
D 30 / 16	300	160	120	56,5	100
D 30 / 19	300	190	120	56,5	100
D 30 / 20	300	200	130	56,5	100
D 30 / 21	300	210	130	56,5	100
D 30 / 22	300	220	130	56,5	100
D 36,5 / 27	365	270	130	56,5	100



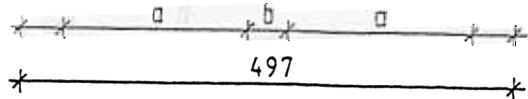
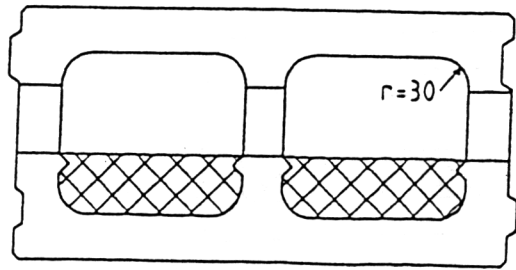
Masse
in mm

Michel Vanhoudt
Rue Vandervelde 170
B - 6230 Thiméon

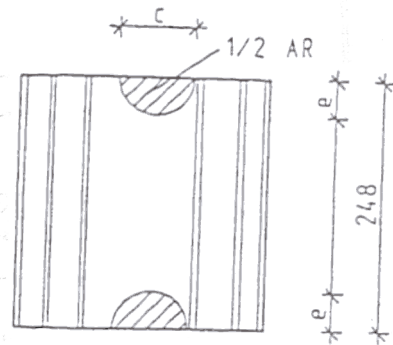
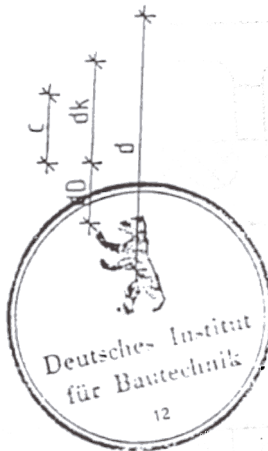
"DURO - FIX II"
Schalungsstein
aus Holzspanbeton
Rohdichte $\gamma_{tr} = 0,51$

ANLAGE 2 zur allgemeinen
bauaufsichtlichen Zulassung
Nr. Z. - 15 . 2 - 193.
vom 21. Dezember 2001

NORMALSTEIN



DRAUFSICHT



SEITENANSICHT

Type	d	d _k	d ₀	a	b	c	e	A _R (cm ²)
D 25 / 12 + 4	250	120	40	185	40	95	47,5	70
D 25 / 12 + 5	250	120	50	185	40	95	47,5	70
D 25 / 12 + 6	250	120	60	185	40	95	47,5	70
D 25 / 14 + 3	250	140	30	185	40	120	56,5	100
D 25 / 14 + 4	250	140	40	185	40	120	56,5	100
D 30 / 12 + 7	300	120	70	185	40	95	47,5	70
D 30 / 12 + 8	300	120	80	185	40	95	47,5	70
D 30 / 12 + 9	300	120	90	185	40	95	47,5	70
D 30 / 12 + 10	300	120	100	185	40	95	47,5	70
D 30 / 14 + 5	300	140	50	185	40	120	56,5	100
D 30 / 14 + 7	300	140	70	185	40	120	56,5	100
D 30 / 14 + 8	300	140	80	185	40	120	56,5	100
D 30 / 16 + 3	300	160	30	185	40	120	56,5	100
D 30 / 16 + 5	300	160	50	185	40	120	56,5	100
D 30 / 16 + 6	300	160	60	185	40	120	56,5	100
D 36,5 / 12 + 15	365	120	150	170	40	95	47,5	70
D 36,5 / 14 + 13	365	140	130	170	40	120	56,5	100
D 36,5 / 16 + 11	365	160	110	170	40	120	56,5	100
D 36,5 / 18 + 9	365	180	90	170	40	120	56,5	100

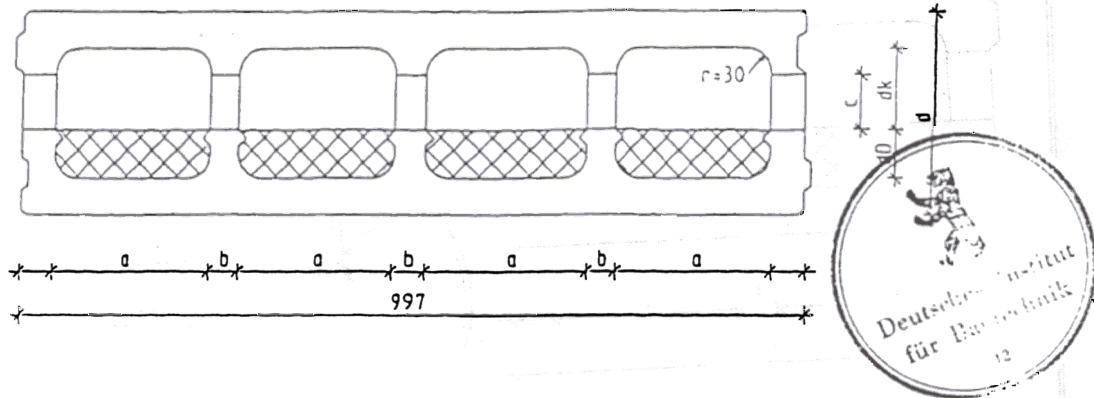
Masse
in mm

Michel Vanhoudt
Rue Vandervelde 170
B - 6230 Thiméon

"DURO - FIX II"
Schalungsstein
aus Holzspanbeton
Rohdichte $\gamma_{tr} = 0,51$.

ANLAGE 3 zur allgemeinen
bauaufsichtlichen Zulassung
Nr. Z. - 15 . 2 - 193.
vom 21. Dezember 2001

NORMALSTEIN

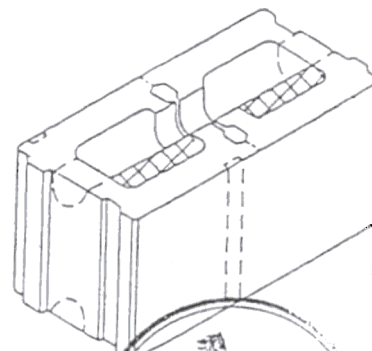
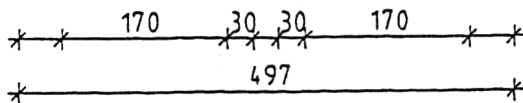
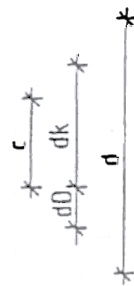
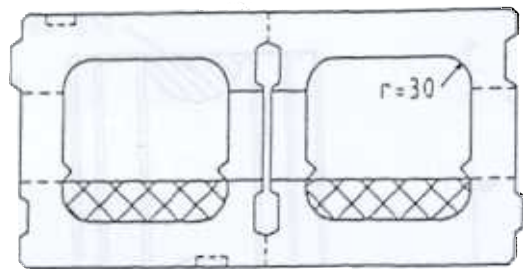


Type	d	d _k	d _D	a	b	c	e	A _R (cm ²)
G 25 / 12 + 4	250	120	40	195	40	95	47,5	70
G 25 / 12 + 5	250	120	50	195	40	95	47,5	70
G 25 / 12 + 6	250	120	60	195	40	95	47,5	70
G 25 / 14 + 3	250	140	30	195	40	120	56,5	100
G 25 / 14 + 4	250	140	40	195	40	120	56,5	100
G 25 / 14 + 7	250	140	70	195	40	120	56,5	100
G 25 / 16	250	160		195	40	95	47,5	70
G 25 / 17	250	170		195	40	95	47,5	70
G 25 / 18	250	180		195	40	95	47,5	70
G 30 / 12 + 9	300	120	90	195	40	95	47,5	70
G 30 / 12 + 10	300	120	100	195	40	95	47,5	70
G 30 / 16 + 3	300	160	30	195	40	120	56,5	100
G 30 / 16 + 5	300	160	50	195	40	120	56,5	100
G 30 / 16 + 6	300	160	60	195	40	120	56,5	100
G 30 / 18 + 3	300	180	30	195	40	130	56,5	100
G 30 / 18 + 4	300	180	40	195	40	130	56,5	100
G 30 / 21	300	210		195	40	130	56,5	100
G 30 / 22	300	220		195	40	130	56,5	100

Masse
in mm

<p>Michel Vanhoudt Rue Vandervelde 170 B - 6230 Thiméon</p>	<p>"DURO - FIX II" Schalungsstein aus Holzspanbeton Rohdichte $\gamma_{tr} = 0,51$</p>	<p>ANLAGE 4 zur allgemeinen bauaufsichtlichen Zulassung Nr. Z. - 15.2 - 193. vom 21. Dezember 2001</p>
---	---	--

TRENN - und UNIVERSALSTEIN



Type	d	d _k	d ₀	c	e	A _R (cm ²)
D 25 / 12 + 4	250	120	40	95	47,5	70
D 25 / 12 + 5	250	120	50	95	47,5	70
D 25 / 12 + 6	250	120	60	95	47,5	70
D 25 / 14 + 3	250	140	30	120	56,5	100
D 25 / 14 + 4	250	140	40	120	56,5	100
D 30 / 12 + 7	300	120	70	95	47,5	70
D 30 / 12 + 8	300	120	80	95	47,5	70
D 30 / 12 + 9	300	120	90	95	47,5	70
D 30 / 12 + 10	300	120	100	95	47,5	70
D 30 / 14 + 5	300	140	50	120	56,5	100
D 30 / 14 + 7	300	140	70	120	56,5	100
D 30 / 14 + 8	300	140	80	120	56,5	100
D 30 / 16 + 3	300	160	30	120	56,5	100
D 30 / 16 + 5	300	160	50	120	56,5	100
D 30 / 16 + 6	300	160	60	120	56,5	100
D 36,5 / 12 + 15	365	120	150	95	47,5	70
D 36,5 / 14 + 13	365	140	130	120	56,5	100
D 36,5 / 16 + 11	365	160	110	120	56,5	100
D 36,5 / 18 + 9	365	180	90	120	56,5	100

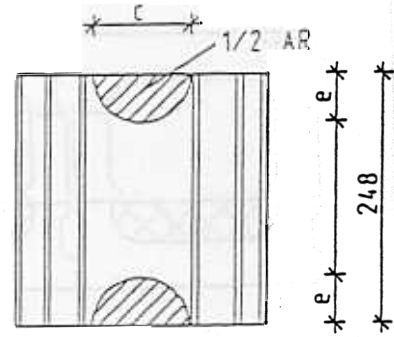
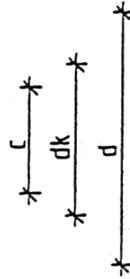
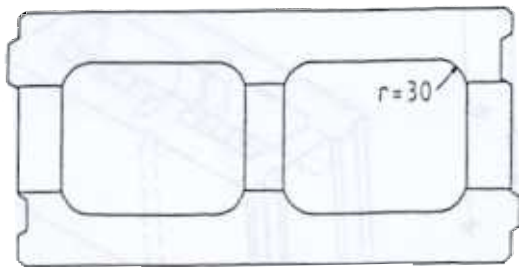
Masse
in mm

Michel Vanhoudt
Rue Vandervelde 170
B - 6230 Thiméon

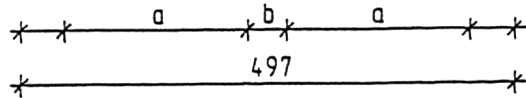
"DURO - FIX I I"
Schalungsstein
aus Holzspanbeton
Rohdichte $\gamma_{tr} = 0,51$;

ANLAGE 5 zur allgemeinen
bauaufsichtlichen Zulassung
Nr. Z. - 15 . 2 - 193.
vom 21. Dezember 2001

NORMALSTEIN



SEITENANSICHT



DRAUFSICHT

Type	d	d _k	a	b	c	e	A _R (cm ²)
HLS 17,5 / 12	175	120	192,5	30	95	47,5	70
HLS 20 / 12	200	120	192,5	30	95	47,5	70
HLS 20 / 14	200	140	192,5	30	100	56,5	100
HLS 20 / 15	200	150	192,5	30	100	56,5	100
HLS 25 / 15	250	150	185	40	120	56,5	100
HLS 25 / 16	250	160	185	40	120	56,5	100
HLS 25 / 17	250	170	185	40	120	56,5	100
HLS 25 / 18	250	180	185	40	120	56,5	100
HLS 25 / 19	250	190	185	40	120	56,5	100
HLS 30 / 20	300	200	185	40	130	56,5	100
HLS 30 / 21	300	210	185	40	130	56,5	100
HLS 30 / 22	300	220	185	40	130	56,5	100
HLS 30 / 23	300	230	185	40	130	56,5	100
HLS 30 / 24	300	240	185	40	130	56,5	100
HLS 36,5 / 27	365	270	170	40	130	56,5	100



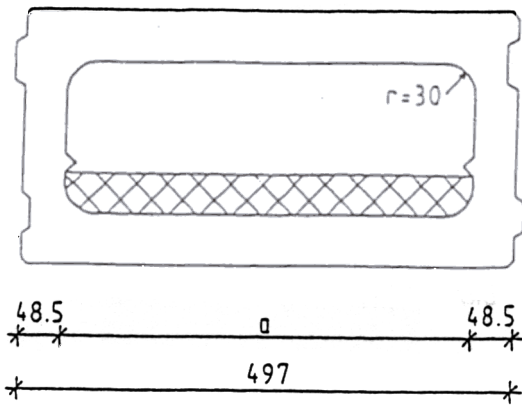
Masse
in mm

Michel Vanhoudt
Rue Vandervelde 170
B - 6230 Thiméon

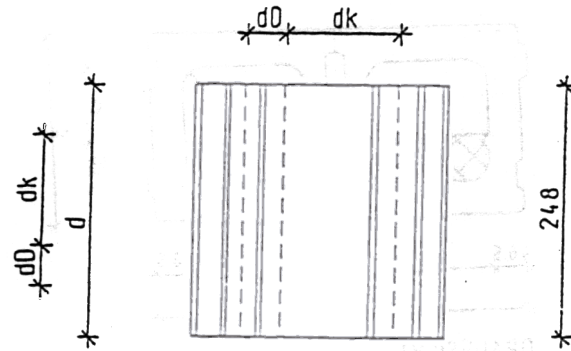
"DURO - FIX I I"
Schalungsstein
aus Holzspanbeton
Rohdichte $\gamma_{tr} = 0,80$

ANLAGE 6 zur allgemeinen
bauaufsichtlichen Zulassung
Nr. Z. - 15 . 2 - 193.
vom 21. Dezember 2001

NORMALSTEIN



DRAUFSICHT



SEITENANSICHT

Type	d	d _k	d ₀	a	c
D II 20 / 9	200	90	0	400	55
D II 25 / 14	250	140	0	400	55
D II 25 / 16	250	160	0	400	45
D II 30 / 14	300	140	0	400	80
D II 30 / 16	300	160	0	400	70
D II 30 / 19	300	190	0	400	55
D II 33 / 22	330	220	0	400	55
D III 25 / 12 + 2	250	120	20	400	55
D III 25 / 12 + 4	250	120	40	400	45
D III 25 / 14 + 2	250	140	20	400	45
D III 30 / 12 + 7	300	120	70	400	55
D III 30 / 14 + 5	300	140	50	400	55
D III 30 / 16 + 3	300	160	30	400	55
D III 33 / 14 + 8	330	140	80	400	55
D III 33 / 16 + 6	330	160	60	400	55



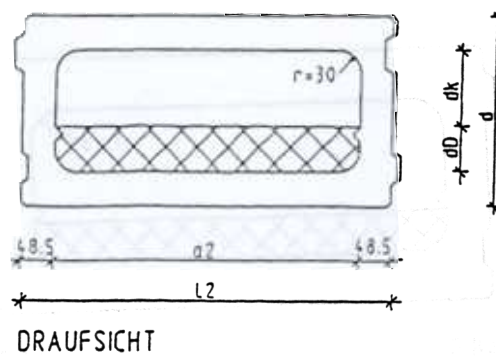
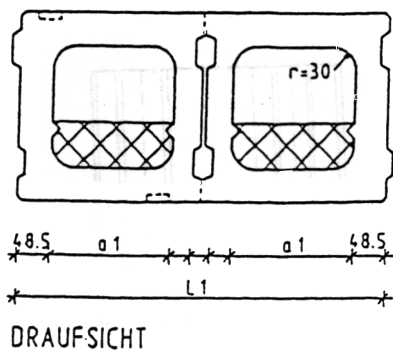
Masse
in mm

Michel Vanhoudt
Rue Vandervele 170
B - 6230 Thiméon

"DURO - FIX I I"
Schalungsstein
aus Holzspanbeton
Rohdichte $\gamma_{tr} = 0,51$

ANLAGE 7 zur allgemeinen
bauaufsichtlichen Zulassung
Nr. Z. - 15 . 2 - 193.
vom 21. Dezember 2001

Beispiel SONDERSTEIN



Type	d	d _k	d _D	L 1 _a	a ₁	L 2 _a	a ₂
				Trenner		Passstein	
D II 20 / 9	200	90	0	498	150		
D II 25 / 14	250	140	0	498	150		
D II 25 / 16	250	160	0	498	150		
D II 30 / 14	300	140	0	498	150	447	350
D II 30 / 16	300	160	0	498	150	447	350
D II 30 / 19	300	190	0	498	150	447	350
D II 33 / 22	330	220	0	498	150	417	320
D III 25 / 12 + 2	250	120	20	498	150		
D III 25 / 12 + 4	250	120	40	498	150		
D III 25 / 14 + 2	250	140	20	498	150		
D III 30 / 12 + 7	300	120	70	498	150	447	350
D III 30 / 14 + 5	300	140	50	498	150	447	350
D III 30 / 16 + 3	300	160	30	498	150	447	350
D III 33 / 14 + 8	330	140	80	498	150	417	320
D III 33 / 16 + 6	330	160	60	498	150	417	320



Masse
in mm

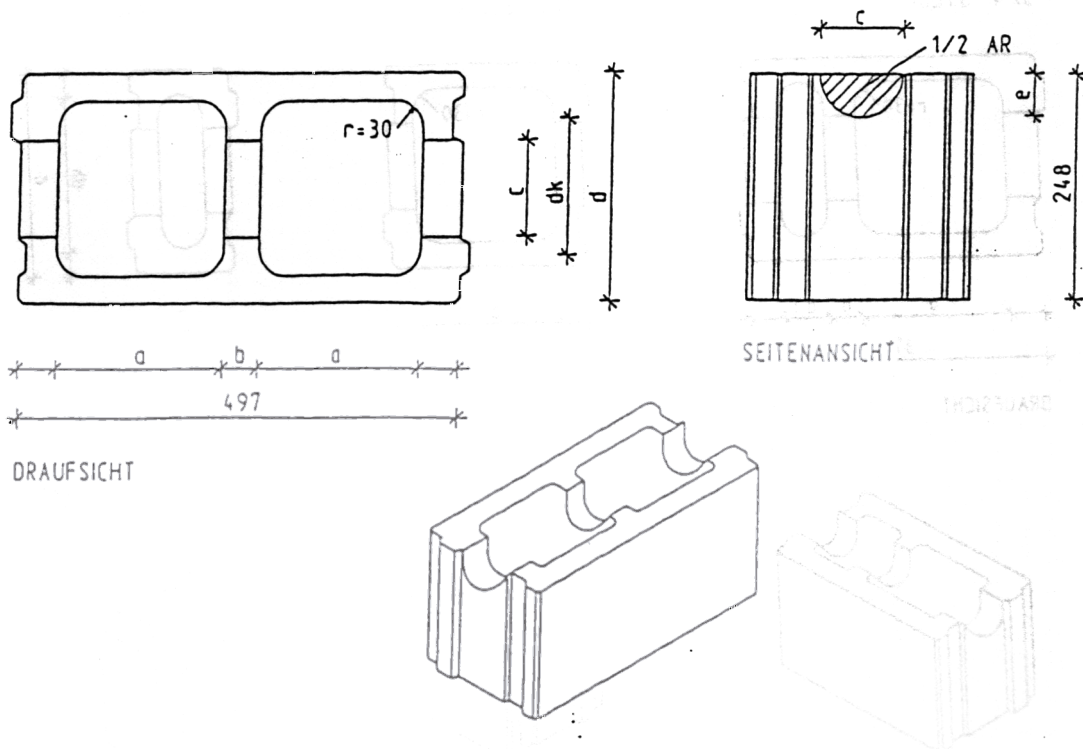
Michel Vanhoudt
Rue Vandervelde 170
B - 6230 Thiméon

"DURO - FIX II"
Schalungsstein
aus Holzspanbeton
Rohdichte $\gamma_{tr} = 0,51$

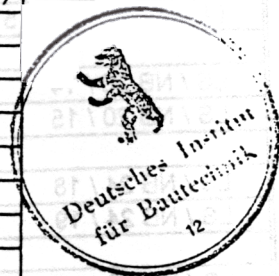
ANLAGE 8 zur allgemeinen
bauaufsichtlichen Zulassung
Nr. Z. - 15 . 2 - 193.
vom 21. Dezember 2001

Nr. Z. - 15 . 2 - 193.

NORMALSTEIN



Type	d	d _k	a	b	c	e	A _R (cm ²)
LS / NB 17,5 / 12,5	175	125	202,5	25	95	95	70
LS / NB 20 / 14	200	140	192,5	33	120	95	100
LS / NB 20 / 15	200	150	195	35	110	95	100
LS / NB 24 / 18	240	180	195	35	140	115	130
LS / NB 24 / 19	240	190	202,5	25	140	115	130
LS / NB 25 / 18	250	180	192,5	33	140	115	130
LS / NB 25 / 19	250	190	195	35	140	115	130
LS / NB 30 / 23	300	230	195	35	140	115	130
LS / NB 30 / 24	300	240	195	30	140	115	130



Masse in mm

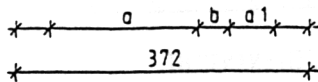
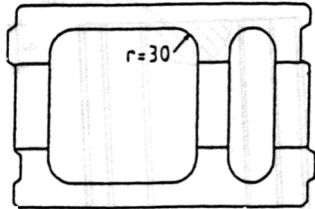
Michel Vanhoudt
Rue Vandervelde 170
B - 6230 Thiméon

"DURO - FIX II"
Schalungsstein
aus Leicht- und Normalbeton

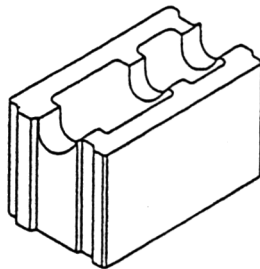
ANLAGE 9 zur allgemeinen
bauaufsichtlichen Zulassung
Nr. Z. - 15 . 2 - 193.
vom 21. Dezember 2001

Beispiel SONDERSTEIN

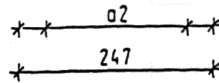
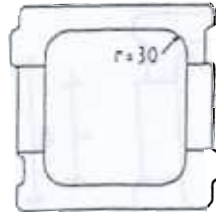
3/4 STEIN



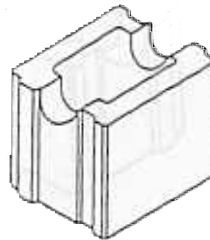
DRAUFSICHT



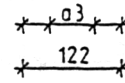
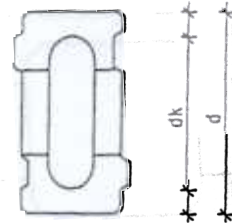
1/2 STEIN



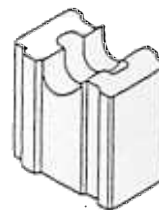
DRAUFSICHT



1/4 STEIN



DRAUFSICHT



Masse
in mm

Type	d	d _k	a	a ₁	a ₂	a ₃	b
LS / NB 17,5 / 12,5	175	125	202,5	77,5	180	55	25
LS / NB 20 / 14	200	140	192,5	77,5	164,5	55	25
LS / NB 20 / 15	200	150	192,5	77,5	164,5	55	25
LS / NB 24 / 18	240	180	202,5	77,5	180	55	25
LS / NB 24 / 19	240	190	202,5	77,5	180	55	25
LS / NB 25 / 18	250	180	202,5	77,5	180	55	25
LS / NB 25 / 19	250	190	202,5	77,5	180	55	25
LS / NB 30 / 23	300	230	195	70	170	45	30
LS / NB 30 / 24	300	240	195	70	170	45	30



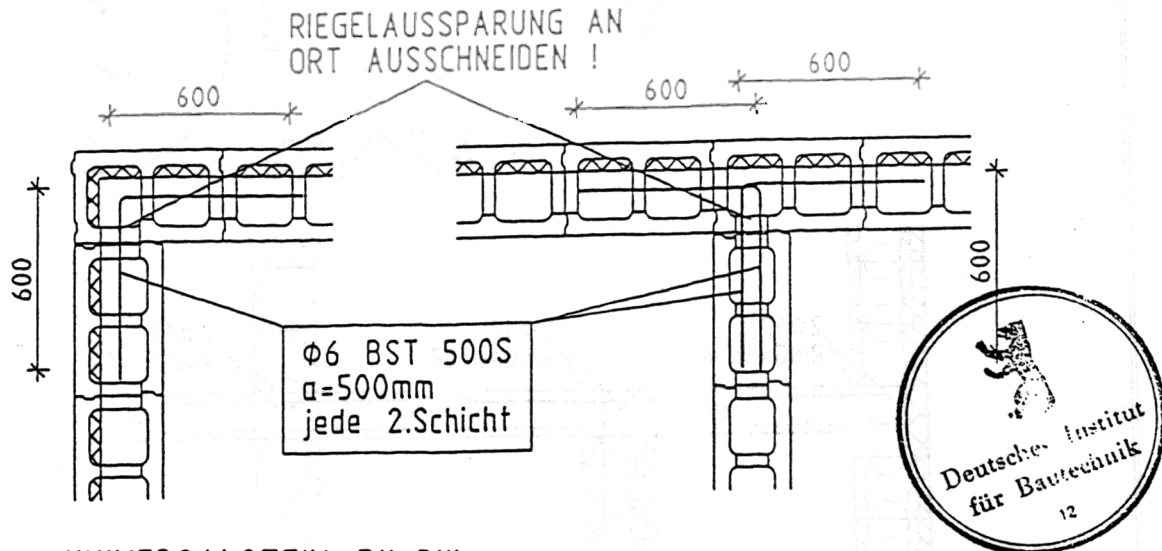
Masse
in mm

Michel Vanhoudt
Rue Vandervelde 170
B - 6230 Thiméon

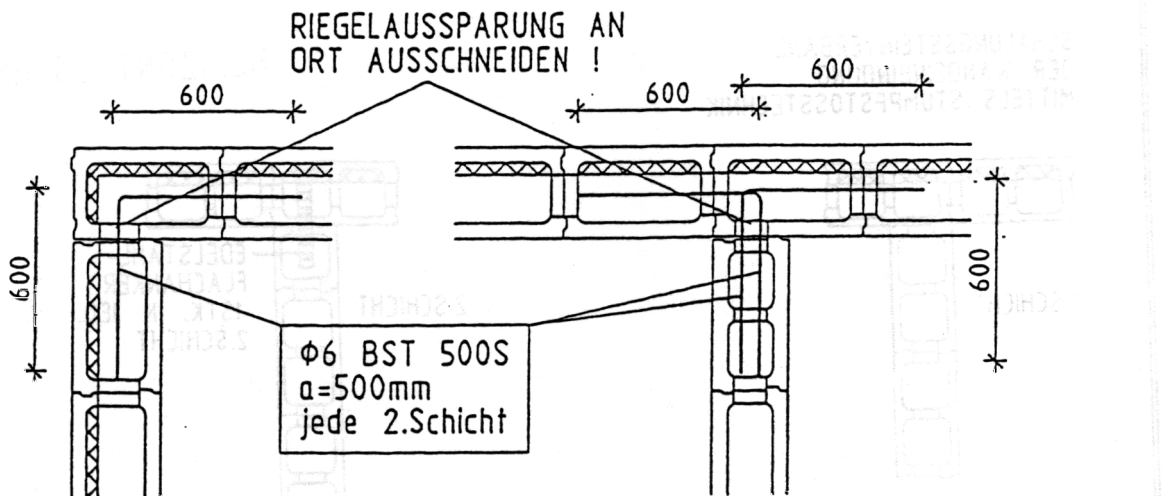
"DURO - FIX II"
Schalungsstein
aus Leicht- und Normalbeton

ANLAGE 10 zur allgemeinen
bauaufsichtlichen Zulassung
Nr. Z. - 15 . 2 - 193.
vom 21. Dezember 2001

Horizontalbewehrung bei mehr als 5 Vollgeschossen

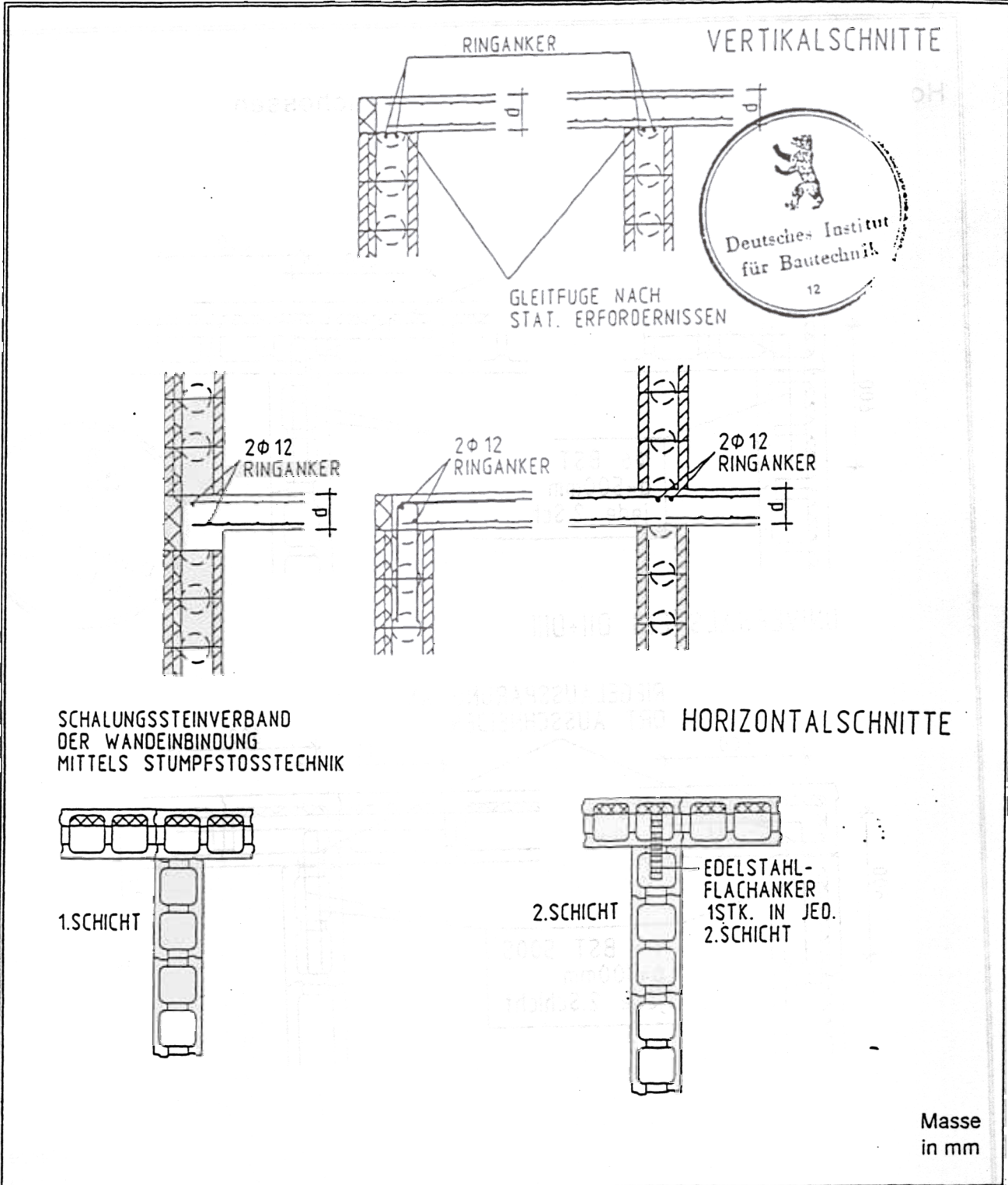


UNIVERSALSTEIN DII+DIII



Masse
in mm

<p>Michel Vanhoudt Rue Vandervelde 170 B - 6230 Thiméon</p>	<p>"DURO - FIX I I" Schalungsstein Bewehrung der Wände bei mehr als 5 Vollgeschossen</p>	<p>ANLAGE 11 zur allgemeinen bauaufsichtlichen Zulassung Nr. Z. - 15 . 2 - 193. vom 21. Dezember 2001</p>
---	--	---

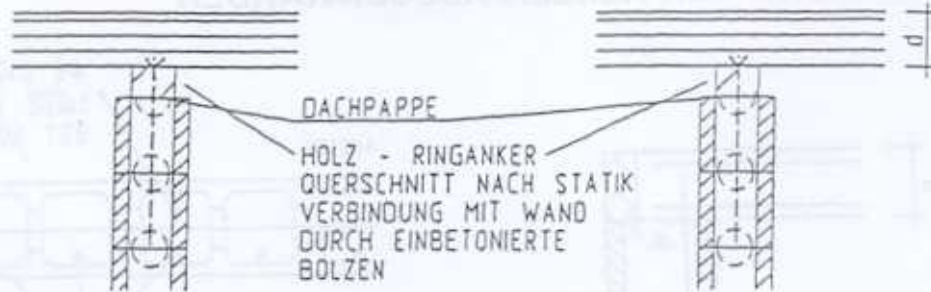


Michel Vanhoudt
Rue Vandervelde 170
B - 6230 Thiméon

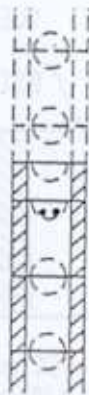
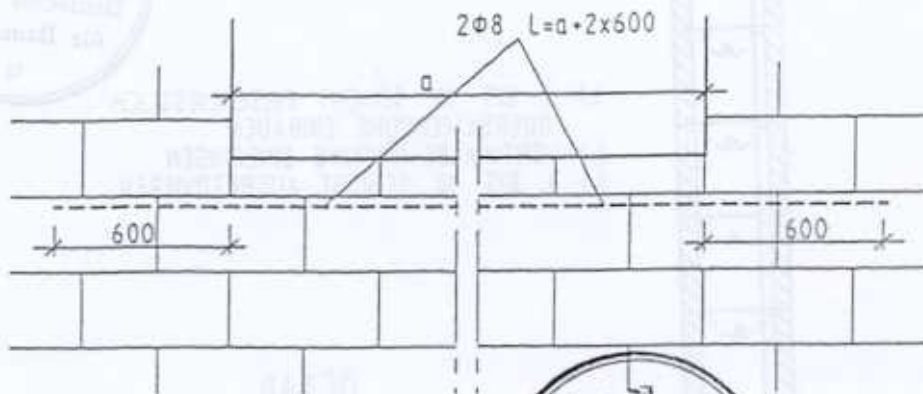
"DURO - FIX II"
Schalungsstein
Deckenanschlüsse
Wandanschluss

ANLAGE 12 zur allgemeinen
bauaufsichtlichen Zulassung
Nr. Z. - 15 . 2 - 193.
vom 21. Dezember 2001

HOLZBALKENDECKE O.Ä.



BRÜSTUNGSBEWEHRUNG



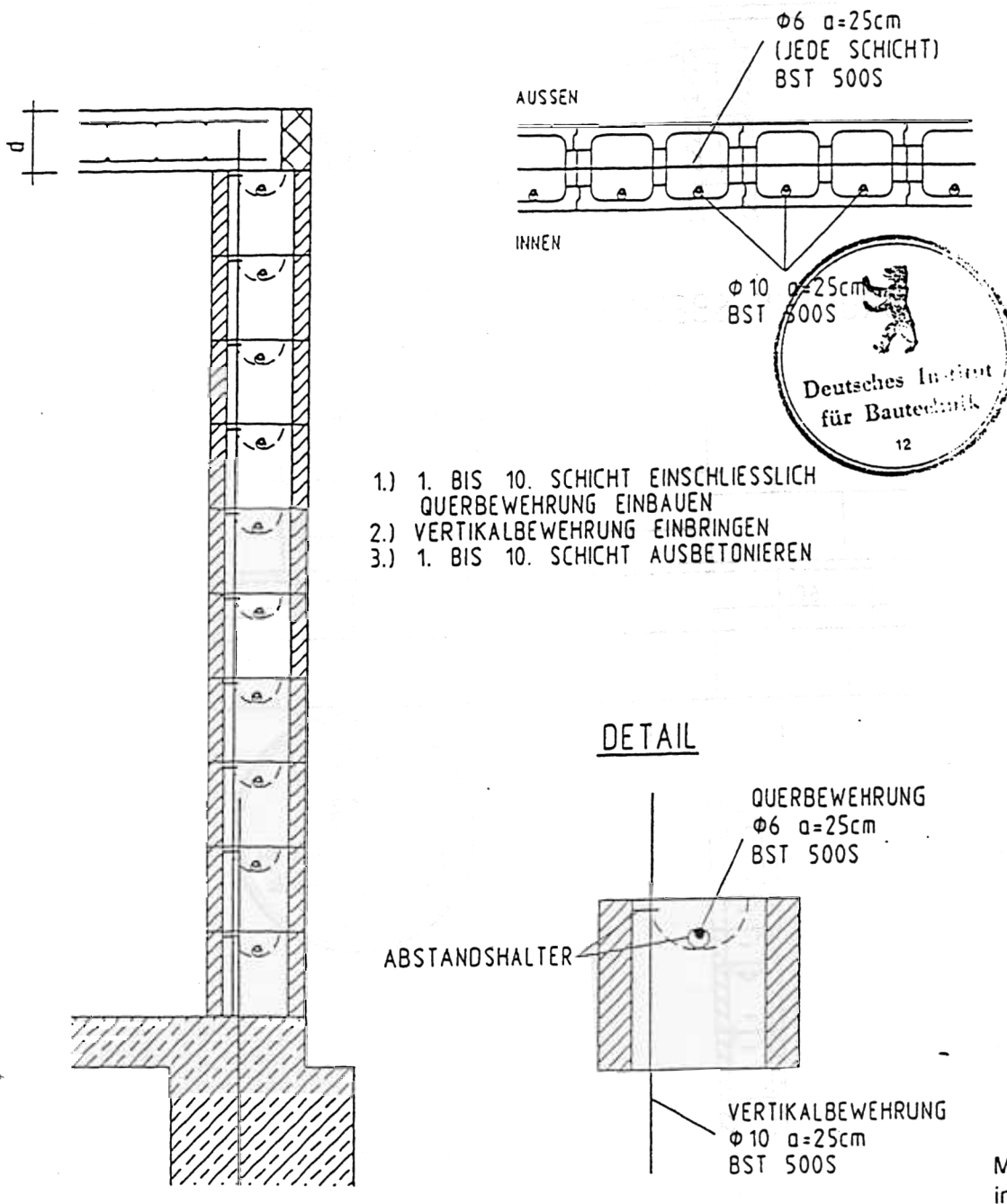
Masse
in mm

Michel Vanhoudt
Rue Vandervelde 170
B - 6230 Thiméon

"DURO - FIX II"
Schalungsstein
Holzbalkendecke
Deckenanschlüsse
Brüstungsbewehrung

ANLAGE 13 zur allgemeinen
bauaufsichtlichen Zulassung
Nr. Z. - 15 . 2 - 193.
vom 21. Dezember 2001

BEWEHRUNG VON KELLER-AUSSENWÄNDEN




Michel Vanhoudt
 Rue Vandervelde 170
 B - 6230 Thiméon

"DURO - FIX II"
 Schalungsstein
 Kellerwand-
 Bewehrung

ANLAGE 14 zur allgemeinen
 bauaufsichtlichen Zulassung
 Nr. Z. - 15 . 2 - 193.
 vom 21. Dezember 2001




	NACH ANLAGE	WANDDICKE cm	KERNBETONDICKE cm	RIEGELFLÄCHE cm ²	KERNFLÄCHE Je lfm WAND		KERNBETON- VOLUMEN m ³ /m ²	BERECHNUNGS- GEWICHT DER SCHALUNGSSTEINE kN/m ²	KERNBETON $\gamma_b = 23 \text{ kN/m}^3$ BERECHNUNGSGEW. WAND OHNE PUTZ kN/m ²	
					STEINE IM VERBAND cm ² /m	STEINE DIREKT ÜBEREINANDER cm ² /m				
Schalungssteine aus Holzspanbeton mit Mittelsteg, Länge 50 cm, $\gamma_{tr} = 0,51 \text{ t/m}^3$										
D 17,5 / 12	1	17,5	12	70	761	893	0,0958	0,44	2,70	
D 20 / 12	1	20	12	70	761	893	0,0958	0,59	2,85	
D 25 / 12	1	25	12	70	737	857	0,0930	0,87	3,10	
D 30 / 12	1	30	12	70	737	857	0,0930	0,89	3,39	
D 25 / 12 + 4	3	25	12	70	737	857	0,0930	0,72	2,97	
D 25 / 12 + 5	3	25	12	70	737	857	0,0930	0,68	2,93	
D 25 / 12 + 6	3	25	12	70	737	857	0,0930	0,64	2,89	
D 30 / 12 + 7	3	30	12	70	737	857	0,0930	0,89	3,14	
D 30 / 12 + 8	3	30	12	70	737	857	0,0930	0,85	3,10	
D 30 / 12 + 9	3	30	12	70	737	857	0,0930	0,81	3,06	
D 30 / 12 + 10	3	30	12	70	737	857	0,0930	0,77	3,02	
D 36,5 / 12 + 15	3	36,5	12	70	609	801	0,0929	1,02	3,16	
D 20 / 14	1	20	14	100	893	1057	0,1139	0,49	3,15	
D 25 / 14	1	25	14	100	865	1005	0,1144	0,79	3,39	
D 30 / 14	1	30	14	100	865	1005	0,1144	1,08	3,66	
D 25 / 14 + 3	3	25	14	100	865	1005	0,1144	0,67	3,30	
D 25 / 14 + 4	3	25	14	100	865	1005	0,1144	0,63	3,26	
D 30 / 14 + 5	3	30	14	100	865	1005	0,1144	0,87	3,51	
D 30 / 14 + 7	3	30	14	100	865	1005	0,1144	0,79	3,43	
D 30 / 14 + 8	3	30	14	100	865	1005	0,1144	0,75	3,39	
D 36,5 / 14 + 13	3	36,5	14	100	713	937	0,1090	1,00	3,51	
D 25 / 15	1	25	15	100	930	1080	0,1204	0,75	3,52	
D 25 / 16	1	25	16	100	994	1154	0,1289	0,70	3,66	
D 30 / 16	1	30	16	100	994	1154	0,1289	0,99	3,95	
D 30 / 16 + 3	3	30	16	100	994	1154	0,1289	0,86	3,86	
D 30 / 16 + 5	3	30	16	100	1009	1169	0,1304	0,76	3,78	
D 30 / 16 + 6	3	30	16	100	1009	1169	0,1304	0,74	3,74	
D 36,5 / 16 + 11	3	36,5	16	100	817	1073	0,1239	0,99	3,84	
D 25 / 17	1	25	17	100	1057	1227	0,1331	0,66	3,79	
D 25 / 18	1	25	18	100	1057	1227	0,1408	0,62	4,23	
D 36,5 / 18 + 9	3	36,5	18	100	921	1209	0,1388	0,98	4,17	
D 30 / 19	1	30	19	100	1186	1376	0,1521	0,85	4,35	
D 30 / 20	1	30	20	100	1250	1450	0,1595	0,81	4,46	
D 30 / 21	1	30	21	100	1249	1448	0,1680	0,76	4,62	
D 30 / 22	1	30	22	100	1249	1448	0,1754	0,72	4,75	
D 36,5 / 27	1	36,5	27	100	1374	1806	0,1998	0,95	5,55	
Michel Vanhoudt Rue Vandervelde 170 B - 6230 Thiméon	"DURO - FIX II" Schalungsstein aus Holzspanbeton Querschnittswerte Rohdichte $\gamma_{tr} = 0,51$						ANLAGE 15 zur allgemeinen bauaufsichtlichen Zulassung Nr. Z. - 15 . 2 - 193. vom 21. Dezember 2001			

	NACH ANLAGE	WANDDICKE cm	KERNBETONDICKE cm	RIEGELFLÄCHE cm ²	KERNFLÄCHE Je lfm WAND		KERNBETON- VOLUMEN m ³ /m ²	BERECHNUNGS- GEWICHT DER SCHALUNGSSTEINE kN/m ²	KERNBETON $\gamma_b = 23 \text{ kN/m}^3$ BERECHNUNGSGEW. WAND OHNE PUTZ kN/m ²
					STEINE IM VERBAND cm ² /m	STEINE DIREKT ÜBEREINANDER cm ² /m			
Schalungssteine aus Holzspanbeton mit Mittelsteg, Länge 100 cm, $\gamma_{tr} = 0,51 \text{ t/m}^3$									
G 25 / 12 + 4	4	25	12	70	737	857	0,0977	0,72	2,97
G 25 / 12 + 5	4	25	12	70	737	857	0,0977	0,68	2,93
G 25 / 12 + 6	4	25	12	70	737	857	0,0977	0,64	2,83
G 30 / 12 + 9	4	30	12	70	737	857	0,0977	0,75	3,05
G 30 / 12 + 10	4	30	12	70	737	857	0,0977	0,72	2,89
G 25 / 14 + 3	4	25	14	100	865	1005	0,1144	0,63	3,26
G 25 / 14 + 4	4	25	14	100	865	1005	0,1144	0,79	4,10
G 30 / 14 + 7	4	30	14	100	865	1005	0,1144	0,71	3,35
G 25 / 16	4	25	16	100	994	1154	0,1289	0,70	3,66
G 30 / 16 + 3	4	30	16	100	994	1154	0,1289	0,74	4,08
G 30 / 16 + 5	4	30	16	100	994	1154	0,1289	0,74	3,74
G 30 / 16 + 6	4	30	16	100	994	1154	0,1289	0,70	3,52
G 25 / 17	4	25	17	100	1058	1226	0,1373	0,65	3,81
G 25 / 18	4	25	18	100	1057	1227	0,1408	0,61	3,94
G 30 / 18 + 3	4	30	18	100	1057	1227	0,1408	0,78	4,12
G 30 / 18 + 4	4	30	18	100	1057	1227	0,1408	0,76	4,02
G 30 / 21	4	30	21	100	1249	1448	0,1680	0,76	4,62
G 30 / 22	4	30	22	100	1249	1448	0,1754	0,72	4,75
<p>Michel Vanhoudt Rue Vandervelde 170 B - 6230 Thiméon</p> <p>"DURO - FIX II" Schalungsstein aus Holzspanbeton Querschnittswerte Rohdichte $\gamma_{tr} = 0,51$</p> <p>ANLAGE 16 zur allgemeinen bauaufsichtlichen Zulassung Nr. Z. - 15 . 2 - 193. vom 21. Dezember 2001</p>									



	NACH ANLAGE	WANDDICKE cm	KERNBETONDICKE cm	RIEGELFLÄCHE cm ²	KERNFLÄCHE Je lfm WAND		KERNBETON- VOLUMEN m ³ /m ²	BERECHNUNGS- GEWICHT DER SCHALUNGSSTEINE kN/m ²	KERNBETON $\gamma_b = 23 \text{ kN/m}^3$ BERECHNUNGSGEW WAND OHNE PUTZ kN/m ²			
					STEINE IM VERBAND cm ² /m	STEINE DIREKT ÜBEREINANDER cm ² /m						
Schalungssteine aus Holzspanbeton ohne Mittelsteg, Länge 50 cm, $\gamma_{tr} = 0,51 \text{ t/m}^3$												
D II 20 / 9	7	20					0,0705	0,75	2,37			
D III 25 / 12 + 2	7	25	12		705	952	0,0952	0,80	3,00			
D III 25 / 12 + 4	7	25	12		705	952	0,0952	0,72	2,91			
D III 30 / 12 + 7	7	30	12		705	952	0,0952	0,88	3,07			
D II 25 / 14	7	25	14		810	1105	0,1105	0,80	3,35			
D II 30 / 14	7	30	14		810	1105	0,1105	1,09	3,63			
D III 25 / 14 + 2	7	25	14		810	1105	0,1105	0,71	3,27			
D III 30 / 14 + 5	7	30	14		810	1105	0,1105	0,87	3,43			
D III 33 / 14 + 8	7	33	14		810	1105	0,1105	0,92	3,47			
D II 25 / 16	7	25	16		930	1105	0,1255	0,71	3,62			
D II 30 / 16	7	30	16		930	1105	0,1255	1,00	3,91			
D III 30 / 16 + 3	7	30	16		930	1105	0,1255	0,87	3,80			
D III 33 / 16 + 6	7	33	16		930	1105	0,1255	0,91	3,84			
D II 30 / 19	7	30	19		1110	1505	0,1505	0,86	4,32			
D II 33 / 22	7	33	22		1290	1745	0,1745	0,90	4,91			
Schalungssteine aus Holzspanbeton mit Mittelsteg, Länge 50 cm, $\gamma_{tr} = 0,80 \text{ t/m}^3$												
HLS 17,5 / 12	6	17,5	12	70	761	893	0,0958	0,62	2,89			
HLS 20 / 12	6	20	12	70	761	893	0,0958	0,83	3,09			
HLS 20 / 14	6	20	14	100	893	1057	0,1139	0,69	3,35			
HLS 20 / 15	6	20	15	100	930	1080	0,1139	0,62	3,46			
HLS 25 / 15	6	25	15	100	930	1080	0,1204	1,05	3,82			
HLS 25 / 16	6	25	16	100	994	1154	0,1289	0,99	3,95			
HLS 25 / 17	6	25	17	100	1057	1227	0,1331	0,92	4,08			
HLS 25 / 18	6	25	18	100	1057	1227	0,1408	0,86	4,19			
HLS 25 / 19	6	25	19	100	1186	1376	0,1521	0,80	4,30			
HLS 30 / 20	6	30	20	100	1250	1450	0,1595	1,14	4,81			
HLS 30 / 21	6	30	21	100	1249	1448	0,1680	1,07	4,94			
HLS 30 / 22	6	30	22	100	1249	1448	0,1754	1,01	5,05			
HLS 30 / 23	6	30	23	100	1442	1672	0,1828	0,95	5,27			
HLS 30 / 24	6	30	24	100	1506	1746	0,1902	0,89	5,27			
HLS 36,5 / 27	6	36,5	27	100	1374	1806	0,1998	1,34	4,81			
<table border="1" style="width: 100%; border-collapse: collapse;"> <tr> <td style="width: 33%; padding: 5px;"> Michel Vanhoudt Rue Vandervelde 170 B - 6230 Thiméon </td> <td style="width: 33%; padding: 5px;"> "DURO - FIX II" Schalungsstein aus Holzspanbeton Querschnittswerte Rohdichte $\gamma_{tr} = 0,51$ Rohdichte $\gamma_{tr} = 0,80$ </td> <td style="width: 33%; padding: 5px;"> ANLAGE 17 zur allgemeinen bauaufsichtlichen Zulassung Nr. Z. - 15 . 2 - 193. vom 21. Dezember 2001 </td> </tr> </table>										Michel Vanhoudt Rue Vandervelde 170 B - 6230 Thiméon	"DURO - FIX II" Schalungsstein aus Holzspanbeton Querschnittswerte Rohdichte $\gamma_{tr} = 0,51$ Rohdichte $\gamma_{tr} = 0,80$	ANLAGE 17 zur allgemeinen bauaufsichtlichen Zulassung Nr. Z. - 15 . 2 - 193. vom 21. Dezember 2001
Michel Vanhoudt Rue Vandervelde 170 B - 6230 Thiméon	"DURO - FIX II" Schalungsstein aus Holzspanbeton Querschnittswerte Rohdichte $\gamma_{tr} = 0,51$ Rohdichte $\gamma_{tr} = 0,80$	ANLAGE 17 zur allgemeinen bauaufsichtlichen Zulassung Nr. Z. - 15 . 2 - 193. vom 21. Dezember 2001										

	NACH ANLAGE	WANDDICKE cm	KERNBETONDICKE cm	RIEGELFLÄCHE cm ²	KERNFLÄCHE Je lfm WAND		KERNBETON- VOLUMEN m ³ /m ²	BERECHNUNGS- GEWICHT DER SCHALUNGSSTEINE kN/m ²	KERNBETON γ _k = 23 kN/m ³ BERECHNUNGSGEW. WAND OHNE PUTZ kN/m ²	
					STEINE IM VERBAND cm ² /m	STEINE DIREKT ÜBEREINANDER cm ² /m				
Schalungssteine aus Normalbeton mit Mittelsteg, Länge 50 cm										
NB 17,5 / 12,5	9	17,5	12,5	70	869	982	0,1034	1,65	4,03	
NB 20 / 14	9	20	14	100	910	1047	0,1139	1,98	4,60	
NB 20 / 15	9	20	15	100	1049	1184	0,1260	1,70	4,60	
NB 24 / 18	9	24	18	130	1178	1355	0,1471	2,17	5,52	
NB 25 / 18	9	25	18	130	1178	1355	0,1471	2,37	5,75	
NB 24 / 19	9	24	19	130	1337	1508	0,1607	1,82	5,52	
NB 25 / 19	9	25	19	130	1337	1508	0,1607	2,03	5,75	
NB 30 / 23	9	30	23	130	1580	1792	0,1792	2,78	6,90	
NB 30 / 24	9	30	24	130	1601	1841	0,1956	2,40	6,90	
Schalungssteine aus Leichtbeton mit Mittelsteg, Länge 50 cm, γ_{tr} = 1,40 t/m³										
LS 17,5 / 12,5	9	17,5	12,5	70	869	982	0,1034	1,00	3,38	
LS 20 / 14	9	20	14	100	910	1047	0,1139	1,21	3,83	
LS 20 / 15	9	20	15	100	1049	1184	0,1260	1,04	3,93	
LS 24 / 18	9	24	18	130	1178	1355	0,1471	1,44	4,82	
LS 25 / 18	9	25	18	130	1178	1355	0,1471	1,65	5,03	
LS 24 / 19	9	24	19	130	1337	1508	0,1607	1,27	4,97	
LS 25 / 19	9	25	19	130	1337	1508	0,1607	1,81	5,12	
LS 30 / 23	9	30	23	130	1580	1792	0,1792	1,82	6,10	
LS 30 / 24	9	30	24	130	1601	1841	0,1956	1,67	6,17	
Schalungssteine aus Leichtbeton mit Mittelsteg, Länge 50 cm, γ_{tr} = 1,60 t/m³										
LS 17,5 / 12,5	9	17,5	12,5	70	869	982	0,1034	1,14	3,52	
LS 20 / 14	9	20	14	100	910	1047	0,1139	1,38	4,00	
LS 20 / 15	9	20	15	100	1049	1184	0,1260	1,18	4,08	
LS 24 / 18	9	24	18	130	1178	1355	0,1471	1,48	4,91	
LS 25 / 18	9	25	18	130	1178	1355	0,1471	1,65	5,03	
LS 24 / 19	9	24	19	130	1337	1508	0,1607	1,27	4,97	
LS 25 / 19	9	25	19	130	1337	1508	0,1607	1,35	5,10	
LS 30 / 23	9	30	23	130	1580	1792	0,1792	1,53	6,04	
LS 30 / 24	9	30	24	130	1601	1841	0,1956	1,67	6,17	
Michel Vanhoudt Rue Vandervelde 170 B - 6230 Thiméon		"DURO - FIX II" Schalungsstein Normal- und Leichtbeton Querschnittswerte					ANLAGE 18 zur allgemeinen bauaufsichtlichen Zulassung Nr. Z. - 15 . 2 - 193. vom 21. Dezember 2001			

Rechtsgrundlagen für die Erteilung allgemeiner bauaufsichtlicher (baurechtlicher) Zulassungen

- Baden-Württemberg: § 18 und § 21 der Landesbauordnung für Baden-Württemberg (LBO) vom 8. August 1995 (GBl. S. 617), geändert durch Gesetz vom 15. Dezember 1997 (GBl. S. 521)
- Bayern: Art. 20 und Art. 23 der Bayerischen Bauordnung (BayBO) in der Fassung der Bekanntmachung vom 4. August 1997 (GVBl. S. 433), zuletzt geändert durch Gesetz vom 24. Juli 1998 (GVBl. S. 439)
- Berlin: § 19 und § 21 der Bauordnung für Berlin - BauOBln - in der Fassung vom 3. September 1997 (GVBl. S. 421), geändert durch Artikel VI des Gesetzes vom 25. Juni 1998 (GVBl. S. 177, 210)
- Brandenburg: § 21 und § 24 der Brandenburgischen Bauordnung (BbgBO) in der Fassung der Bekanntmachung vom 25. März 1998 (GVBl. I S. 82)
- Bremen: § 21 und § 24 der Bremischen Landesbauordnung - BremLBO - vom 27. März 1995 (Brem.GBl. S. 211)
- Hamburg: § 20a und § 21 der Hamburgischen Bauordnung - HBauO - vom 1. Juli 1986 (Hamburgisches Gesetz- und Verordnungsblatt S. 183), geändert am 20. Juli 1994 (Hamburgisches Gesetz- und Verordnungsblatt S. 221), zuletzt geändert am 25. Juni 1997 (Hamburgisches Gesetz- und Verordnungsblatt S. 261) in Verbindung mit Art. 4 Ziff. 3 der Verordnung zur Aufhebung und Änderung sowie zum Neuerlass von Verordnungen auf dem Gebiet des Bauordnungswesens vom 29. November 1994 (Hamburgisches Gesetz- und Verordnungsblatt S. 310)
- Hessen: § 21 und § 24 Hessische Bauordnung - HBO – vom 20. Dezember 1993 (GVBl. I S. 655), zuletzt geändert durch Gesetz vom 17. Dezember 1998 (GVBl. I S. 562)
- Mecklenburg-Vorpommern: § 18 und § 21 der Landesbauordnung für Mecklenburg-Vorpommern (LBauO M-V) vom 26. April 1994 (GVOBl. M-V S. 518), geändert am 27. April 1998 (GVOBl. M-V S. 388)
- Niedersachsen: § 25 und § 27 der Niedersächsischen Bauordnung (NBauO) in der Fassung vom 13. Juli 1995 (Nds.GVBl. S. 199), zuletzt geändert durch Gesetz vom 6. Oktober 1997 (Nds.GVBl. S. 422)
- Nordrhein-Westfalen: § 21 und § 24 der Bauordnung für das Land Nordrhein-Westfalen - Landesbauordnung (BauO NW) - vom 1. März 2000 (GV.NRW S. 256)

- Rheinland-Pfalz: § 19 und § 22 der Landesbauordnung Rheinland-Pfalz (LBauO) vom 24. November 1998 (GVBl. S. 365)
- Saarland: § 26 und § 28 der Bauordnung für das Saarland (LBO) vom 27. März 1996 - Gesetz Nr. 1370 - (Amtsbl. S. 477), zuletzt geändert durch das Gesetz vom 8. Juli 1998 (Amtsbl. S. 721), in Verbindung mit § 1 Abs. 2 Ziff. 1 der Verordnung zur Übertragung von Befugnissen der obersten Bauaufsichtsbehörde auf das Deutsche Institut für Bautechnik vom 20. Juni 1996 (Amtsbl. S. 750)
- Sachsen: § 21 und § 23 der Sächsischen Bauordnung (SächsBO) vom 18. März 1999 (SächsGVBl. S. 85)
- Sachsen-Anhalt: § 21 und § 24 des Gesetzes über die Bauordnung des Landes Sachsen-Anhalt (BauOLSA) vom 23. Juni 1994 (GVBl. LSA S. 723)
- Schleswig-Holstein: § 24 und § 27 der Landesbauordnung für das Land Schleswig-Holstein in der Fassung der Bekanntmachung vom 10. Januar 2000 (GVOBl. Schl.-H. S. 47)
- Thüringen: § 21 und § 23 der Thüringer Bauordnung (ThürBO) vom 3. Juni 1994 (GVBl. S. 553)