

CALCUL DES PERFORMANCES

20 MAI 2009

THERMIQUES DE BLOCS ISOLANTS :

« CLASSIQUE ET SP »

Société : FIXOLITE

Service DER	Date :
Division HTO	Le 14 mai 2009
DER/HTO 2009-128 - BB/LS	
N° affaire : 09-038B	
Client seul	Version 1

Unité ayant effectué les travaux : DER/HTO
Responsable des travaux : Benoit BUSSON
Téléphone : 01.64.68.87.66
Date de la commande : 22/04/2009
Date de l'étude : 28 Avril 2009

**CALCUL DES PERFORMANCES THERMIQUES
DE BLOCS ISOLANTS :**

«CLASSIQUE ET SP»

Commanditaire de l'étude :

Société FIXOLITE
170 rue Vandervelde
B-6296 THIMEON
Belgique

La reproduction de ce rapport d'étude n'est autorisée que sous la forme de facsimilé photographique intégral, sauf accord particulier du CSTB.

Ce rapport d'étude comporte 11 pages et 3 pages d'annexes.

CENTRE SCIENTIFIQUE ET TECHNIQUE DU BATIMENT

CONTENU

I.	OBJECTIF DE L'ETUDE	4
II.	DESCRIPTION DU PROCEDE	4
III.	METHODOLOGIE	5
	III.1 Principe	5
	III.2 Règles de calcul	5
	III.3 Hypothèses	5
	III.3.1 Géométrie	5
	III.3.2 Matériaux	5
	III.3.3 Conditions aux limites	5
	III.4 Formules	6
<hr/>		
IV.	RESULTATS	7

I. OBJECTIF DE L'ETUDE

L'objectif de cette étude est de calculer pour le compte de la société FIXOLITE, les coefficients de transmission surfacique U_c de deux familles de blocs de coffrage isolant.

Les éléments techniques servant de base pour l'étude ont été fournis par la société FIXOLITE et sont reportés en annexe de ce rapport.

Il est important de rappeler que ce rapport ne traite que des performances thermiques du procédé et ne préjuge en rien de son aptitude à l'emploi.

II. DESCRIPTION DU PROCEDE

On étudie deux gammes de blocs de coffrage pour différentes conductivités thermiques de l'isolant et du bois ciment.

Blocs classiques et blocs SP:

Procédé de réalisation des murs et des refends en béton, à l'aide de blocs de coffrage en aggloméré bois ciment avec isolant thermique complémentaire inséré dans les alvéoles des blocs. L'épaisseur du bloc en partie courante est de 25, 30 ou 36,5 cm (Figure 1). Les épaisseurs d'isolant et de béton sont variables. De plus, on ajoute un enduit de 10 mm de chaque côté du bloc (intérieur et extérieur).

Dans le cas des blocs SP, l'isolant est continu sur la longueur du bloc.

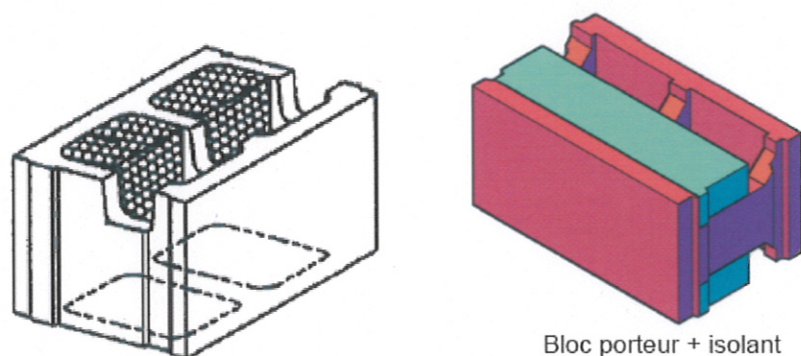


Figure 1 : Exemples de bloc classique et de bloc SP

Modèles	Ep. bloc	Ep. Bois ciment ext.	Ep. Béton	Ep. Isolant	Ep. Bois ciment int.
Classique et SP	25 cm	3,5 cm	9 cm	9 cm	3,5 cm
	25 cm	3,5 cm	12 cm	6 cm	3,5 cm
	30 cm	4 cm	9 cm	13 cm	4 cm
	30 cm	4 cm	12 cm	10 cm	4 cm
	30 cm	4 cm	14 cm	8 cm	4 cm
	36,5 cm	4,25 cm	9 cm	19 cm	4,25 cm
	36,5 cm	4,25 cm	12 cm	16 cm	4,25 cm
	36,5 cm	4,25 cm	14 cm	14 cm	4,25 cm

Tableau 1 – Configurations et compositions des blocs classiques et SP

III. METHODOLOGIE

III.1 Principe

La détermination des caractéristiques thermiques des composants d'enveloppe repose sur le calcul par éléments finis d'un flux de chaleur transmis à travers des modèles géométriques 3D.

Le coefficient de transmission surfacique du bloc en partie courante, s'obtient en divisant le flux traversant l'élément répétitif 3D du mur par sa surface et par la différence de température entre les deux ambiances.

III.2 Règles de calcul

Toutes les simulations ainsi que l'exploitation des résultats ont été effectuées conformément aux règles Th-U 2006.

III.3 Hypothèses

III.3.1 Géométrie

Concernant les modélisations de ponts thermiques, les parois ont été simplifiées pour ne représenter que les couches homogènes constituant les blocs Fixolite.

III.3.2 Matériaux

Matériau	Conductivité thermique W/(m.K)	Source
Bois ciment	0,16	Th-Bât 2006
Béton	2	
Enduit plâtre intérieur	0,25	
Enduit extérieur	1,3	
Bois ciment	0,103	(*)
Isolant du bloc	0,022 – 0,031 - 0,035	

(*) Valeur fournie par la société FIXOLITE, utilisée ici à titre indicatif. Toute valeur retenue est à justifier conformément aux règles Th-U.

Tableau 2 – Conductivités thermiques des matériaux

III.3.3 Conditions aux limites

Conditions aux limites	Température d'ambiance (°C)	Coefficient d'échange (W/m².K)
Ambiance extérieure	0	25
Ambiance intérieure avec flux horizontal	20	7,7

Tableau 3 – Conditions aux limites

III.4 Formules

Le coefficient de transmission surfacique U_c du bloc en partie courante se calcule d'après la formule suivante :

$$U_c = \frac{\Phi_T - \Phi_{spt}}{\Delta T \cdot L \times H} \quad \text{en 3D}$$

où

U_c est le coefficient de transmission surfacique du bloc de en partie courante exprimé en W/m.K,

Φ_T est le flux total traversant le modèle 3 D et obtenu par calcul numérique exprimé en W,

Φ_{spt} est le flux traversant le modèle et obtenu par calcul numérique lorsque l'effet du pont thermique est annulé exprimé en W,

ΔT est la différence de température entre les deux ambiances chaude et froide, exprimée en K,

L est la longueur du modèle, exprimée en m.

H est la hauteur du modèle, exprimée en m.

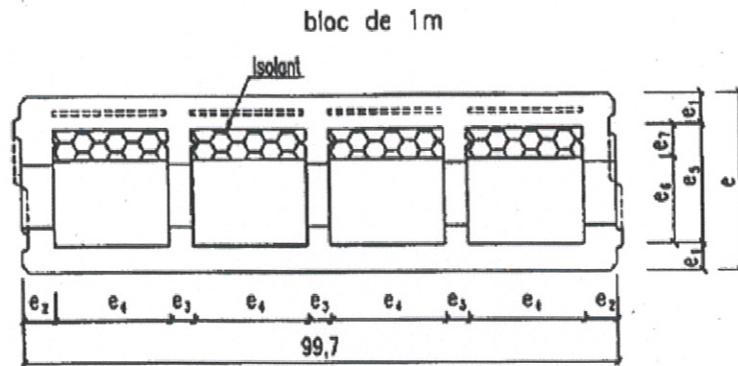
Blocs SP	Composition de la paroi ⁽¹⁾ en cm	Conductivité thermique du bois ciment en W/m.K	Coefficient U _c W/(m ² .K)		
			$\lambda_{\text{isolant}}=22$ mW/m.K	$\lambda_{\text{isolant}}=31$ mW/m.K	$\lambda_{\text{isolant}}=35$ mW/m.K
25cm	1+3,5+6+12+3,5+1	0,103	0,326	0,385	0,407
		0,16	0,396	0,461	0,487
	1+3,5+9+9+3,5+1	0,103	0,250	0,299	0,318
		0,16	0,302	0,356	0,377
30cm	1+4+8+14+4+1	0,103	0,262	0,310	0,330
		0,16	0,318	0,372	0,394
	1+4+10+12+4+1	0,103	0,225	0,269	0,286
		0,16	0,273	0,321	0,341
	1+4+13+9+4+1	0,103	0,186	0,224	0,240
		0,16	0,226	0,267	0,284
36,5cm	1+4,25+14+14+4,25+1	0,103	0,173	0,209	0,223
		0,16	0,211	0,249	0,265
	1+4,25+16+12+4,25+1	0,103	0,156	0,189	0,203
		0,16	0,190	0,225	0,240
	1+4,25+19+9+4,25+1	0,103	0,136	0,166	0,178
		0,16	0,166	0,197	0,210

⁽¹⁾ La paroi se compose du bloc associé à deux parements de 10 mm (de l'ext. vers l'int.).

Tableau 5 – Coefficients de transmission surfacique U_c des blocs SP en partie courante en fonction de la conductivité thermique de l'isolant et du bois ciment

V. ANNEXES

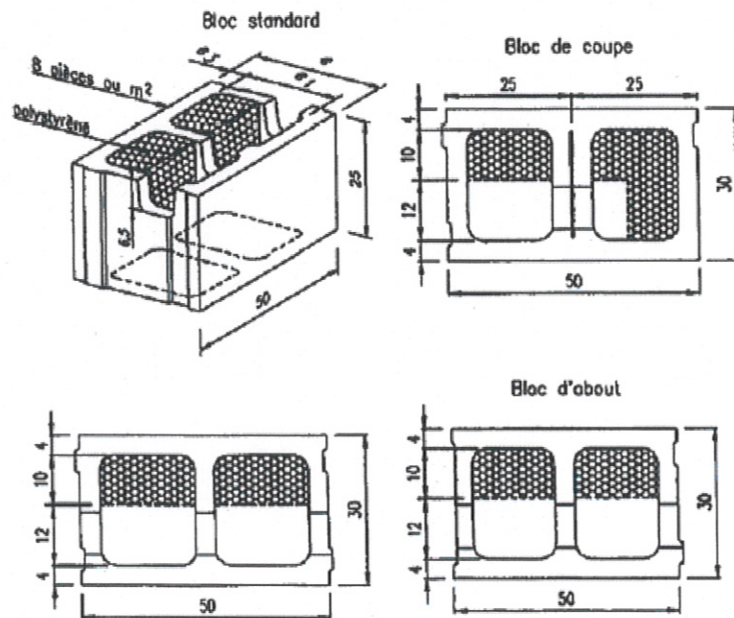
ANNEXE 1 : BLOC CLASSIQUE



Dimensions

e	e ₁	e ₂	e ₃	e ₄	e ₅	e ₆	e ₇
260	45	42,5	40	198	160	180	0
						140	20
						120	40
						90	70
300	45	42,5	40	198	210	210	0
						180	30
						160	50
						140	70
						120	90
						90	120

Bloc "FIXOLITE"



e	15-20-25-30-36,5
e ₁	9-12-14-16-18-19-20-21-25-27
e ₃	3-3,5-4-4,5-5-5,5-6,5

ANNEXE 2 : BLOC SP

