



ISTITUTO GIORDANO



Istituto Giordano S.p.A.
Via Rossini, 2 - 47814 Bellaria-Igea Marina (RN) - Italy
Tel. +39 0541 343030 - Fax +39 0541 345540
istitutogiordano@giordano.it - www.giordano.it
Cod. Fisc./ P.Iva 00 549 540 409 - Cap. Soc. € 1.500.000 i.v.
R.E.A. c/o C.C.I.A.A. (RN) 156766
Registro Imprese di Rimini n. 00 549 540 409
Organismo Europeo notificato n. 0407
Accreditamenti: SINCERT (057A e 082B) - SIT (20)

RICONOSCIMENTI DA MINISTERI ITALIANI:

- Legge 1086/71 con D.M. 27/11/82 n. 22913 "Prove sui materiali da costruzione".
- Decreto 21/07/06 "Certificazione CE per le unità da diporto".
- D.M. 04/08/94 "Certificazione CEE sulle macchine".
- Notifica n. 757890 del 15/12/98 "Certificazione CEE per gli apparecchi a gas".
- D.M. 09/07/93 "Certificazione CEE in materia di recipienti semplici a pressione".
- D.M. 08/07/93 "Certificazione CEE concernente la sicurezza dei giocattoli".
- Incarichi di verifica della sicurezza e conformità dai prodotti nell'ambito della sorveglianza sul mercato e tutela del consumatore.
- D.M. 02/04/98 "Rilascio di attestazioni di conformità delle caratteristiche e prestazioni energetiche dei componenti degli edifici e degli impianti".
- Legge 818/84 e D.M. 26/03/85 con autorizzazione del 21/03/86 "Prove di reazione al fuoco secondo D.M. 26/06/84".
- Legge 818/84 e D.M. 26/03/85 con autorizzazione del 03/07/92 "Prove di resistenza al fuoco secondo Circolare n. 7 del 02/04/91 norma CNVVF/CCI UNI 9723".
- Legge 818/84 e D.M. 26/03/85 con autorizzazione del 08/02/08 "Prove di resistenza al fuoco ai sensi del D.M. 21/06/04 e del D.M. 16/02/07".
- Legge 46/82 con D.M. 09/10/85 "immissione nell'albo dei laboratori autorizzati a svolgere ricerche di carattere applicativo a favore delle piccole e medie industrie".
- Protocollo n. 116 del 27/03/87 "Iscrizione allo Schedario Anagrafe Nazionale delle ricerche con codice N.E0490Y9V".
- Decreto 24/05/02 "Certificazione CE di rispondenza della conformità delle attrezzature a pressione".
- Decreto 13/12/04 "Certificazione di conformità di attrezzature a pressione trasportabili".
- Decreto 14/02/02 "Certificazione CE di conformità in materia di emissioni acustica ambientale per macchine e attrezzature".
- Decreto 05/02/03 "Esecuzione delle procedure di valutazione della conformità dell'equipaggiamento marittimo".
- Decreto 17/03/04 "Certificazione CE sugli ascensori e componenti di sicurezza".
- Notifica per le attività di attestazione della conformità alle norme armonizzate della Direttiva 89/106/CE sui prodotti da costruzione.
- Decreto 20/01/05 "Verifiche di prova su dispositivi medici".
- D.Lgs. 02/02/07 n. 22 "Certificazione ai sensi della Direttiva 2004/22/CE (MID) di contatori per energia elettrica di corrente alternata (c.a.) monofase e trifase e di contatori volumetrici di gas a membrana".
- Decreto 11/09/07 "Certificazione CE di dispositivi di protezione individuale".
- Decreto 10/12/07 n. 218 "Certificazione del processo di produzione del conglomerato cementizio prodotto con processo industrializzato".

RICONOSCIMENTI DA ENTI TERZI:

- SINCERT: Accreditamenti n. 057A del 19/02/00 "Organismo di certificazione di sistemi di gestione per la qualità" e n. 082B del 12/04/06 "Organismo di certificazione di prodotto".
- SIT: Accreditamento Centro multisede n. 20 (Bellaria - Pomezia) per grandezze termometriche ed elettriche.
- ICIM: "Prove di laboratorio nell'ambito degli schemi di Certificazione di Prodotto".
- IMC: "Prove di laboratorio nell'ambito degli schemi di Certificazione di Prodotto per canne fumarie".
- UNCSAAL: Riconoscimento del 26/03/85 "Laboratorio per le prove di certificazione UNCSAAL su serramenti e facciate continue".
- KEYMARK per isolanti termici: "Misure di conduttività termica per materiali isolanti".
- IPT: "Prove di laboratorio e sorveglianza in azienda nell'ambito degli schemi di Certificazione di Prodotto per porte, finestre, chiusure oscuranti (antiefrazione) e serramenti".
- EFSG: "Prove di laboratorio su casseforti e altri mezzi di custodia".
- AENOR: "Valutazione della conformità ai fini della marcatura CE per alcuni prodotti inerenti la direttiva prodotti da costruzione".
- VTT - Finlandia: "Valutazione della conformità ai fini della marcatura CE per alcuni prodotti inerenti la direttiva prodotti da costruzione".
- C.C.I.A.A. Rimini: 28/01/04 "Verifica periodica dell'affidabilità metrologica di strumenti metrici in materia di commercio".
- FBI/VKF - Svizzera: "Laboratorio di riferimento per le prove di resistenza al fuoco di componenti edilizi".

CLAUSOLE:

Il presente documento si riferisce solamente al campione o materiale sottoposto a prova.
Il presente documento non può essere riprodotto parzialmente.

RAPPORTO DI PROVA N. 272292

Luogo e data di emissione: Bellaria-Igea Marina - Italia, 05/08/2010

Committente: ISOBLOC S.r.l. - Via delle Castelline, 28 - 43019 SORAGNA (PR) - Italia

Data della richiesta della prova: 26/01/2010

Numero e data della commessa: 47720, 27/01/2010

Data del ricevimento del campione: 17/03/2010

Data dell'esecuzione della prova: dal 26/04/2010 al 09/06/2010

Oggetto della prova: Determinazione fisico-meccaniche su blocchi cassero di calcestruzzo con trucioli di legno secondo la norma UNI EN 15498:2008

Luogo della prova: Istituto Giordano S.p.A. - Blocco 8 - Via del Lavoro, 1 - 47814 Bellaria-Igea Marina (RN) - Italia

Provenienza del campione: dalla ditta Fixolite Usines S.A. - Via delle Castelline, 28 - Soragna (PR) - Italia

Identificazione del campione in accettazione: n. 2010/0553

Descrizione del campione*.

Il campione sottoposto a prova è costituito da un blocco cassero in cemento e trucioli di legno denominato "Blocco Modello 30/22" di dimensioni 50 × 30 × 25 cm.

Riferimenti normativi.

Le prove sono state eseguite secondo le prescrizioni delle seguenti norme:

- UNI EN 15498:2008 del 11/09/2008 "Prodotti prefabbricati di calcestruzzo. Blocchi cassero di calcestruzzo con trucioli di legno - Proprietà e prestazioni dei prodotti";
- UNI EN 1607:1999 del 31/03/1999 "Isolanti termici per l'edilizia. Determinazione della resistenza a trazione perpendicolare alle facce";
- UNI EN 772-14:2003 del 31/01/2003 "Metodi di prova per elementi in muratura. Determinazione della variazione di umidità di elementi in muratura di calcestruzzo e di materiale lapideo agglomerato".

(* secondo le dichiarazioni del Committente.

Comp. RM
Revis:



Il presente rapporto di prova è composto da n. 6 fogli.

Foglio
n. 1 di 6

Modalità della prova.

Il campione in esame è stato sottoposto alle seguenti prove:

- determinazione della resistenza a trazione della parete interna;
- determinazione della resistenza a flessione della parete esterna;
- determinazione della resistenza a trazione perpendicolare alle facce della parete esterna;
- determinazione del movimento dovuto alla variazione di umidità.

Determinazione della resistenza a trazione della parete interna.

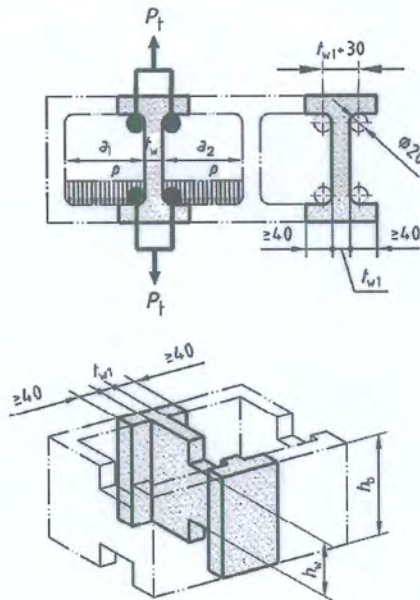
La prova consiste nel determinare la resistenza media alla trazione $f_{t,m}$ (N/mm^2) su n. 6 provini ricavati dalla parete interna del blocco come prescritto al paragrafo B.4.1 dell'allegato B della norma UNI EN 15498:2008 (si veda lo schema n. 1), agendo mediante n. 4 rulli d'acciaio di diametro 20 mm.

La resistenza alla trazione di ogni singolo provino $f_{t,msd}$ è calcolata dalla seguente espressione:

$$f_{t,msd} = \frac{P_{t,msd}}{s_1}$$

dove: $P_{t,msd}$ = sforzo totale di trazione in N,

s_1 = area trasversale della parete ($t_{w1} \cdot h_w$) in mm^2 .



Schema n. 1 tratto dal paragrafo B.4.1 dell'allegato B della norma UNI EN 15498:2008.

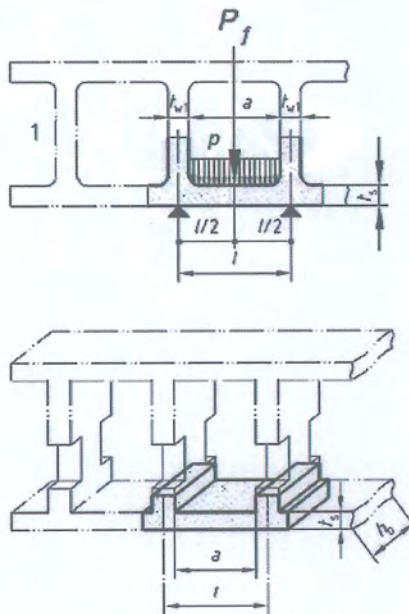
Determinazione della resistenza a flessione della parete esterna.

La prova consiste nel determinare la resistenza media a flessione, $f_{f,m}$ (N/mm²) su n. 6 provini posizionati su due appoggi a coltello con spigoli arrotondati disposti parallelamente tra loro e nel trasmettere il carico gradualmente, sulla faccia opposta lungo la mezzeria, tramite un terzo coltello disposto parallelamente agli altri due sino a determinare la rottura per flessione. I provini sono stati ricavati dalla parete esterna del blocco come prescritto al paragrafo C.3 dell'allegato C della norma UNI EN 15498:2008 (si veda lo schema n. 2).

La resistenza a flessione $f_{f,msd}$ di ogni singolo provino è calcolata dall'equazione seguente:

$$f_{f,msd} = \frac{3 \cdot P_{f,msd} \cdot l}{2 \cdot t_s^2 \cdot h_b}$$

- dove: $P_{f,msd}$ = sforzo totale a flessione, espresso in N;
 l = distanza degli assi delle pareti interne, espressa in mm;
 t_s = spessore della parete esterna, espresso in mm;
 h_b = altezza del blocco, espressa in mm.



Schema n. 2 tratto dal paragrafo C.3 dell'allegato C della norma UNI EN 15498:2008.



Determinazione della resistenza a trazione perpendicolare alle facce della parete esterna.

La prova consiste nell'incollare 2 piastre d'acciaio al provino di 200 × 200 mm per determinare la resistenza a trazione perpendicolare alle facce della parete esterna del blocco.

La resistenza a trazione perpendicolare alle facce, σ_{mt} in kpA, viene calcolata dall'equazione seguente:

$$\sigma_{mt} = \frac{F_m}{A}$$

dove: F_m = forza di trazione massima in kN;

A = area della sezione trasversale, espressa in m².

Determinazione del movimento dovuto alla variazione di umidità.

La prova consiste nel misurare l'espansione fra la condizione iniziale e quella dopo immersione in acqua e la determinazione del ritiro confrontando tra la condizione iniziale e quella dopo essiccazione per 21 giorni in stufa a 33 °C.

Risultati della prova.

Resistenza a trazione della parete interna.

Provino [n.]	t_{w1} [mm]	h_w [mm]	$P_{t,msd}$ [N]	$f_{t,msd}$ [N/mm ²]
1	40	110	1921	0,44
2	40	110	998	0,23
3	40	110	1841	0,42
4	40	110	2037	0,46
5	40	110	1922	0,44
6	40	110	1854	0,42

Resistenza a trazione media $f_{t,m} = 0,40 \text{ N/mm}^2$



Resistenza a flessione della parete esterna.

Provino [n.]	l [mm]	t _s [mm]	h _b [mm]	P _{f,msd} [N]	F _{f,msd} [N/mm ²]
1	230	40	250	2439	2,10
2	230	40	250	2924	2,52
3	230	40	250	2631	2,27
4	230	40	250	2489	2,15
5	230	40	250	2667	2,30
6	230	40	250	2618	2,26

Resistenza a flessione media $f_{f,m} = 2,27$ N/mm²

Resistenza a trazione perpendicolare alle facce della parete esterna.

Provino [n.]	F _m [kN]	A [m ²]	σ _{mt} [kPa]
1	17,866	0,04	446,65
2	19,761	0,04	494,03
3	18,955	0,04	473,88
4	18,894	0,04	472,35
5	13,084	0,04	327,10
6	18,388	0,04	459,70

Resistenza a trazione perpendicolare alle facce media $\sigma_{mt} = 445,62$ kPa

Movimento dovuto alla variazione di umidità.

Prova di espansione dopo immersione in acqua per 4 giorni			
Provino [n.]	Massa al momento della misura iniziale [g]	Coefficiente di espansione dovuto all'umidità	
		Valore singolo "Δl _g /l" [mm/m]	Valore medio "Δl _g /l" [mm/m]
5	4217	0,175	0,231
3	4127	0,233	
1	4022	0,286	



Prova di ritiro dopo essiccazione per 21 giorni					
Provino [n.]	Massa al momento della misura iniziale "m _{0,s} " [g]	Contenuto di umidità dopo essiccazione		Coefficiente di ritiro in seguito ad essiccazione	
		Valore singolo "W _s " [%]	Valore medio [%]	Valore singolo "Δ _{r,l} " [mm/m]	Valore medio "Δ _{l,l} " [mm/m]
6	4301	8,53	8,13	0,338	0,364
4	4131	6,74		0,300	
2	4047	9,11		0,455	

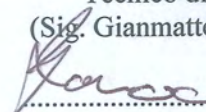
Coefficiente di variazione totale misurato "Δ _{l,l} "* [mm/m]	0,596
--	--------------

$$(*) \frac{\Delta l_c}{l} = \frac{\Delta l_r}{l} + \frac{\Delta l_g}{l}$$

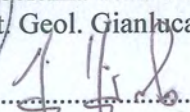


Fotografia del campione sottoposto a prova.

Il Responsabile
Tecnico di Prova
(Sig. Gianmatteo Zanzini)



Il Responsabile del Laboratorio
di Scienza delle Costruzioni
(Dott. Geol. Gianluca Ferraiolo)



Il Presidente o
l'Amministratore Delegato

Dott. Ing. Vincenzo Iommi

